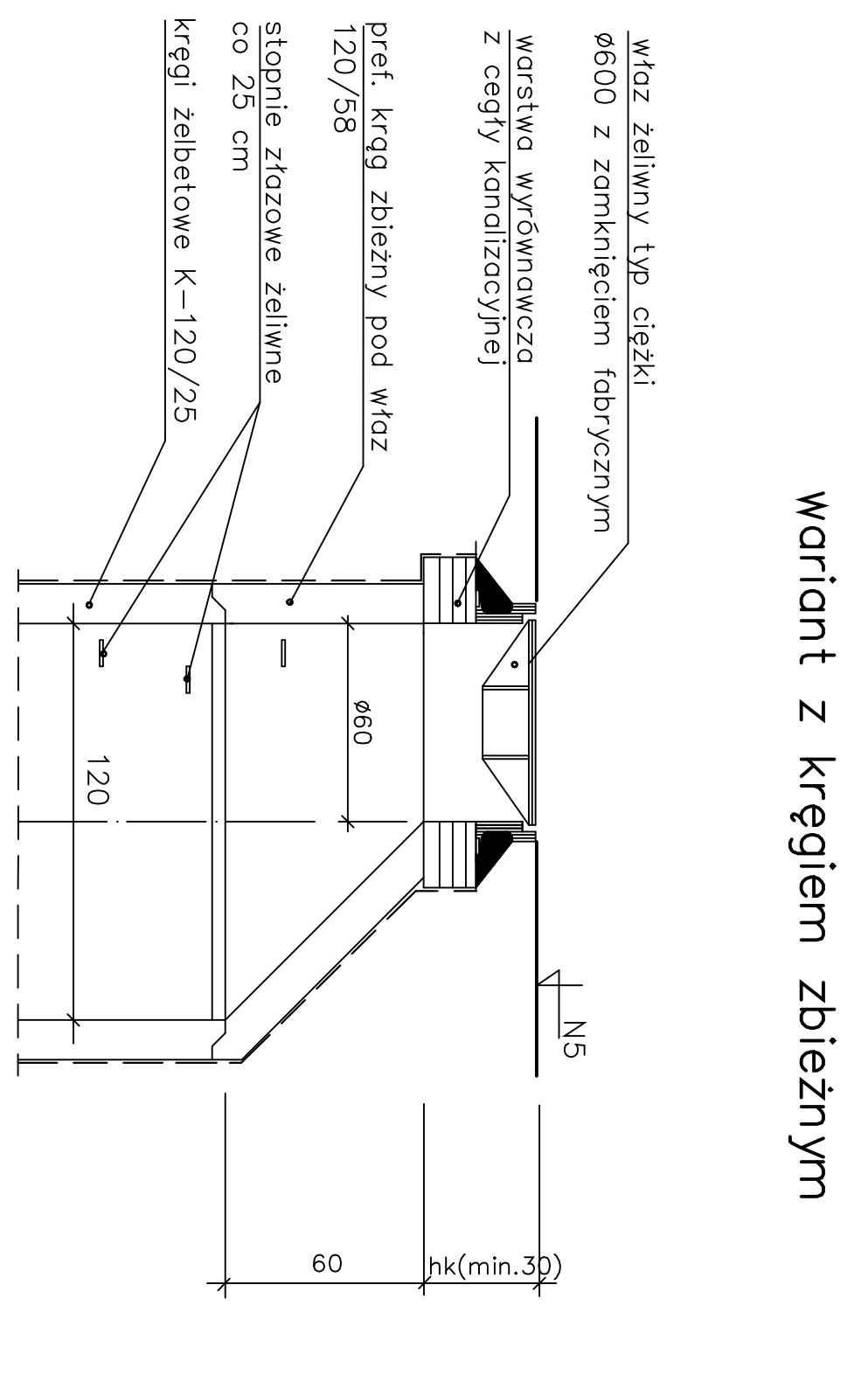


- UWAGA:**
1. Przy parzystych ilościach kręgów można zastosować 2x0,25 = 1 krąg 50cm 4x0,25 = 1 krąg 100cm
 2. W miejsce warstwy wyrównawczej pod wąż z cegły kanalizacyjnej można zastosować prefabrykowany pierścien wyrównujący



- UWAGA:**
1. Rys. niniejszy zastępuje rys nr 10 z projektu podstawowego z 2003r.

A-A

B-B

Wariant z kręgiem zbieżnym

		PRZEDSIĘWZIĘCIE PROJEKTOWO-REALIZACYJNE PRORYT		NR ZLECENIA:
<small>PRZEBIÓR WZT ODE LUB ZAOPINIENIEMIE</small> SIEĆ KANALIZACJI SANITARNEJ WRAZ Z PRZYŁ. CZAMI DLA KAMIENICY POLSKIEJ K/CZESTOCHOWY				
OPRACOWAŁ: In. JAN RYMUT	SPRAWDZIŁ: mgr In. URSZULA GROBERT nr opr.: 28069	STRUJILI: PB + PW NADZOR AUTORSKI	RYS. NR: 10/Z	SKALA:
TYTUŁ RYSUNKU: STUDNIE KANALIZACYJNE REMIZYJNE - PRZELOTOWE				
DATA UKO CZ. STYCZEŃ 2018				