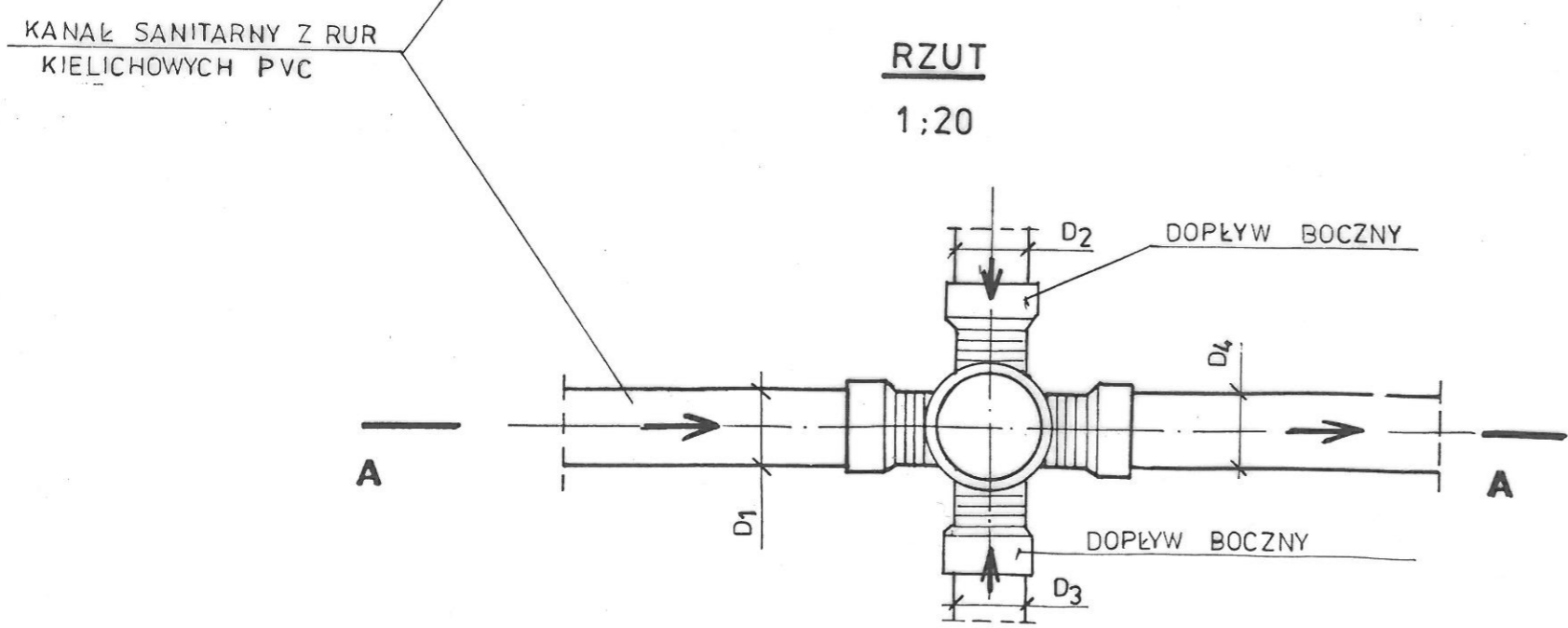



**UWAGA!**  
Niniejszy rysunek rozpatrywać z zestawieniem tabelarycznym



 <b>PRZEDSIĘBIORSTWO PROJEKTOWO - REALIZACYJNE DLA BUDOWNICTWA PRORYT sp.c.</b>		NR ZLECENIA:
PRZEDSIĘWZIĘCIE LUB ZADANIE: SIEĆ KANALIZACJI SANITARNEJ WRAZ Z PRZYŁĄCZAMI DLA KAMIENICY POLSKIEJ K/ CZĘSTOCHOWY.		RYS. NR <b>14</b>
OBIEKT: ZADANIE III ETAP I- WANATY SIEĆ KANALIZACJI SANITARNEJ	STADIUM: PB + PW	SKALA: —
TYTUŁ RYSUNKU: <b>TYPOWE STUDNIE KANALIZACYJNE <math>\phi 400</math> Z TWORZYWA</b>		DATA UKOŃCZ. CZERWIEC 2003
PROJEKTANT: Inż. JAN RYMUT nr.upr.389/71/Kt	SPRAWDZIŁ: Inż. WACŁAW CIĄŻYŃSKI nr.upr.22/78	