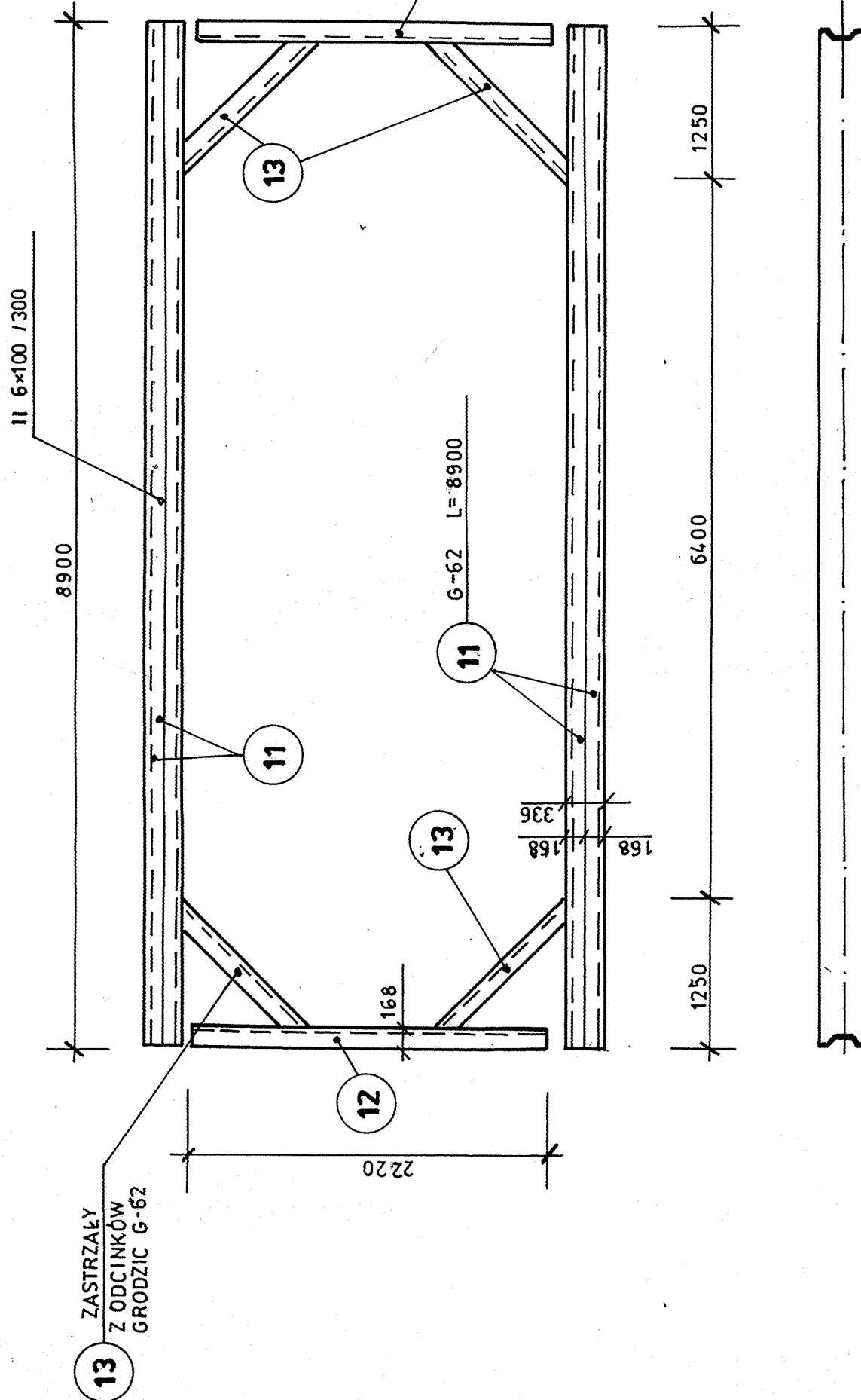
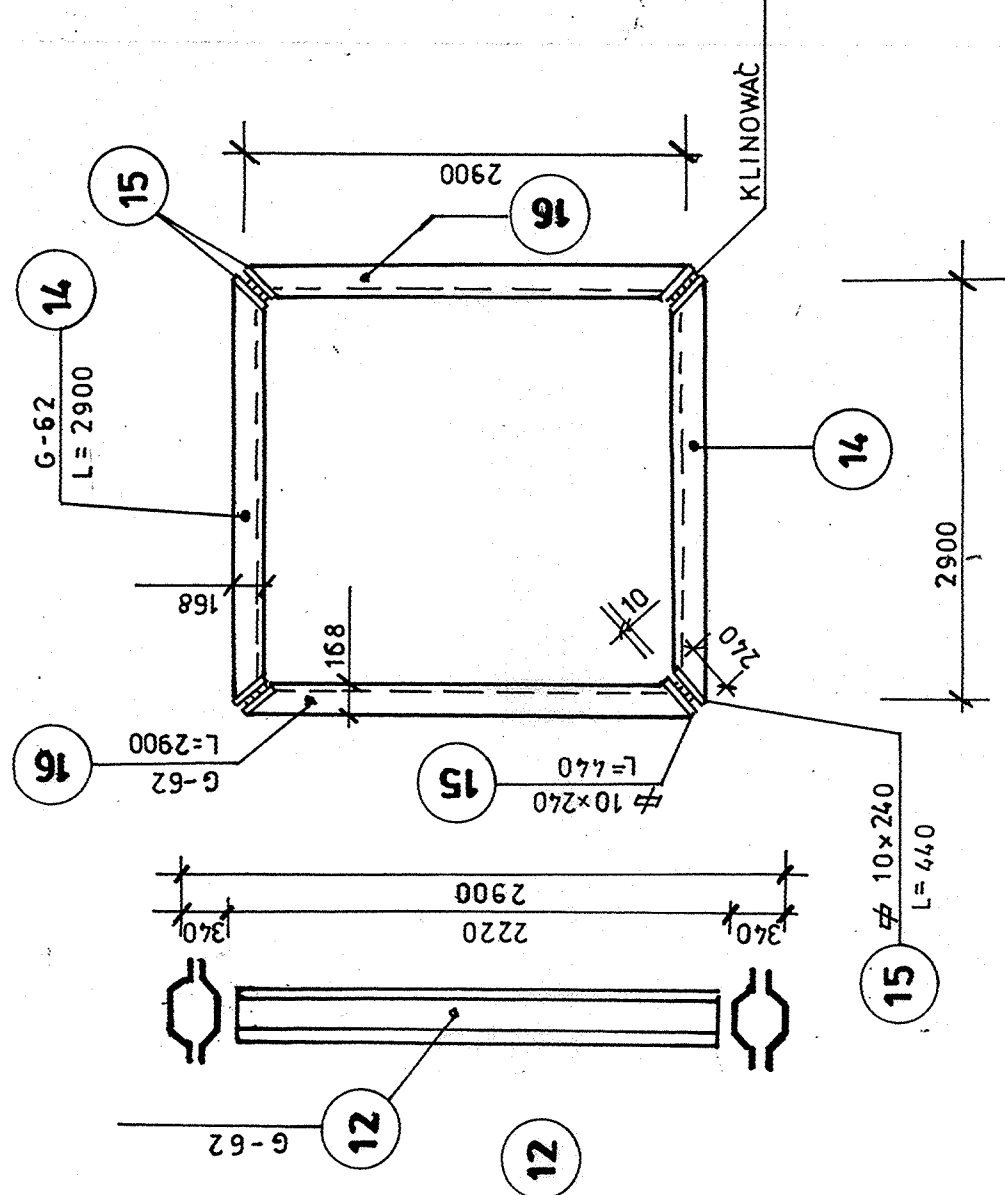


ZESTAWIENIE STALI DLA PRZEWIERTU
STAL PROFILOWA St 3SX

RAMA GÓRNA R-1
KOMORY PRZEWIERTOWEJ



RAMA GÓRNA G-2
KOMORY ODBIERAJĄCEJ



| ELEMENT | NR | PROFIL | DŁUGOŚĆ JEDNOSTKOWA mm | ILOŚĆ | | DŁUGOŚĆ JEDNOSTKOWA m | MASA JEDNOSTKOWA kg/m | MASA kg | | |
|--------------------------------|------------------------|---------------|------------------------|--------|-------|-----------------------|-----------------------|----------|----------|--|
| | | | | 1 elem | razem | | | WBIJANA | KONSTR. | |
| KOMORA PRZEWIERTOWA Z RAMĄ R-1 | 5 | G-62 | 7000 | 1 | 56 | 392,0 | 62,0 | 24 304,0 | | |
| | 11 | G-62 | 8900 | 1 | 2 | 17,8 | 62,0 | | 1103,6 | |
| | 12 | G-62 | 2220 | 1 | 2 | 4,4 | 62,0 | | 275,3 | |
| | 13 | G-62 | ~1500 | 1 | 4 | 6,0 | 62,0 | | 372,0 | |
| KOMORA ODBIERAJĄCA Z RAMĄ R-2 | 17 | G-62 | 6000 | 1 | 28 | 168,0 | 62,0 | 104 16,0 | | |
| | 14 | G-62 | 2900 | 1 | 2 | 5,80 | 62,0 | | 359,6 | |
| | 15 | ∅ 10 x 240 | 440 | 2 | 8 | 3,6 | 18,8 | | 67,7 | |
| | 16 | G-62 | 2900 | 1 | 2 | 5,8 | 62,0 | | 359,6 | |
| PRZEWIERT | 2 | rura ∅ 508 | 51000 | 1 | 1 | 51,0 | 123,0 | | 6273,0 | |
| | 3 | rura ∅ 610/42 | 50000 | 1 | 1 | 50,0 | 208,4 | | 104 20,0 | |
| | 4 | | | | | | | | | |
| | 6 | C 65 x 42 | 4810 | 2 | 2 | 9,6 | 7,09 | | 68,1 | |
| DRABINA ZEJSCIOWA 1 SZT | 7 | pręt ∅ 20 | 650 | 16 | 16 | 10,4 | 2,47 | | 25,7 | |
| | 8 | C 65 x 42 | 1500 | 18 | 18 | 27,0 | 7,09 | | 191,4 | |
| BALUSTRADA | 9 | L 60 x 60 x 5 | — | — | — | 23,4 | 4,57 | | 105,9 | |
| | 10 | pręt ∅ 16 | — | — | — | 23,4 | 1,58 | | 37,0 | |
| Razem przewiert | elementy konstrukcyjne | | | | | | | | 19 659,9 | |
| | elementy wbijane | | | | | | | | 34 720,0 | |

PRORYT s.c.

PRZEDSIĘBIORSTWO PROJEKTOWO-REALIZACYJNE DLA BUDOWNICTWA

PRZEDSIĘWZIĘCIE LUB ZADANIE:
SIEĆ KANALIZACJI SANITARNEJ WRAZ Z PRZYŁĄCZAMI
DLA KAMIENICY POLSKIEJ K/ CZĘSTOCHOWY.

NR ZLECENIA: _____

OBJEKT: STADIUM: _____

ZADANIE III ETAP I - WANATY
SIEĆ KANALIZACJI SANITARNEJ

RYS. NR: **19**

TYTUŁ RYSUNKU: _____

STADIUM: PB + PW

SKALA: _____

ELEMENTY KOMOR PRZEWIERTOWEJ I ODBIERAJĄCEJ
Z ZESTAWIENIEM DLA KS-XIV-Q

PROJEKTANT: _____

SPRAWDZIL: _____

DATA UKOŃCZ. CZERWIEC 2003

Inż. JAN RYMIUT

nr-upr-389/71/Kt