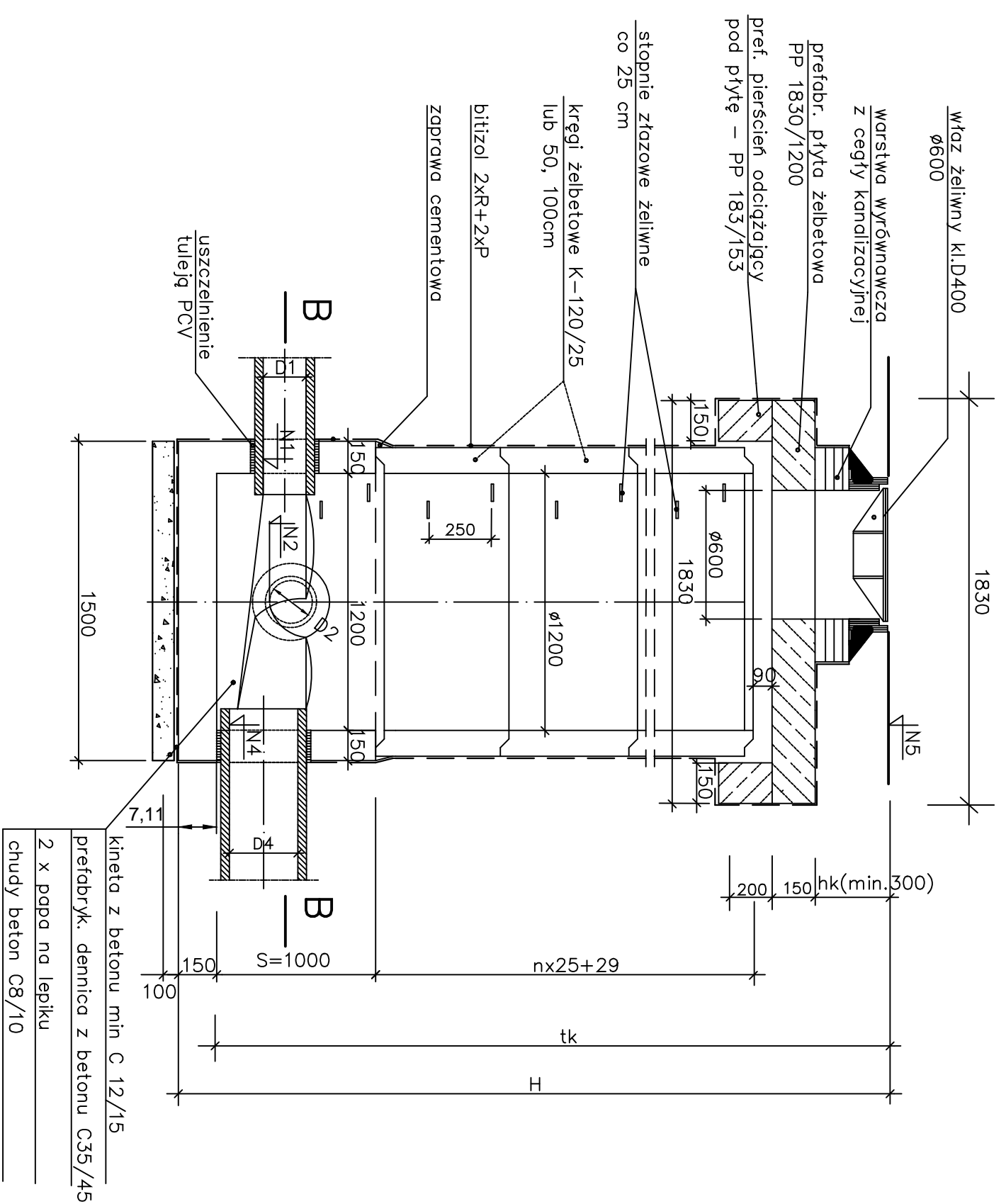
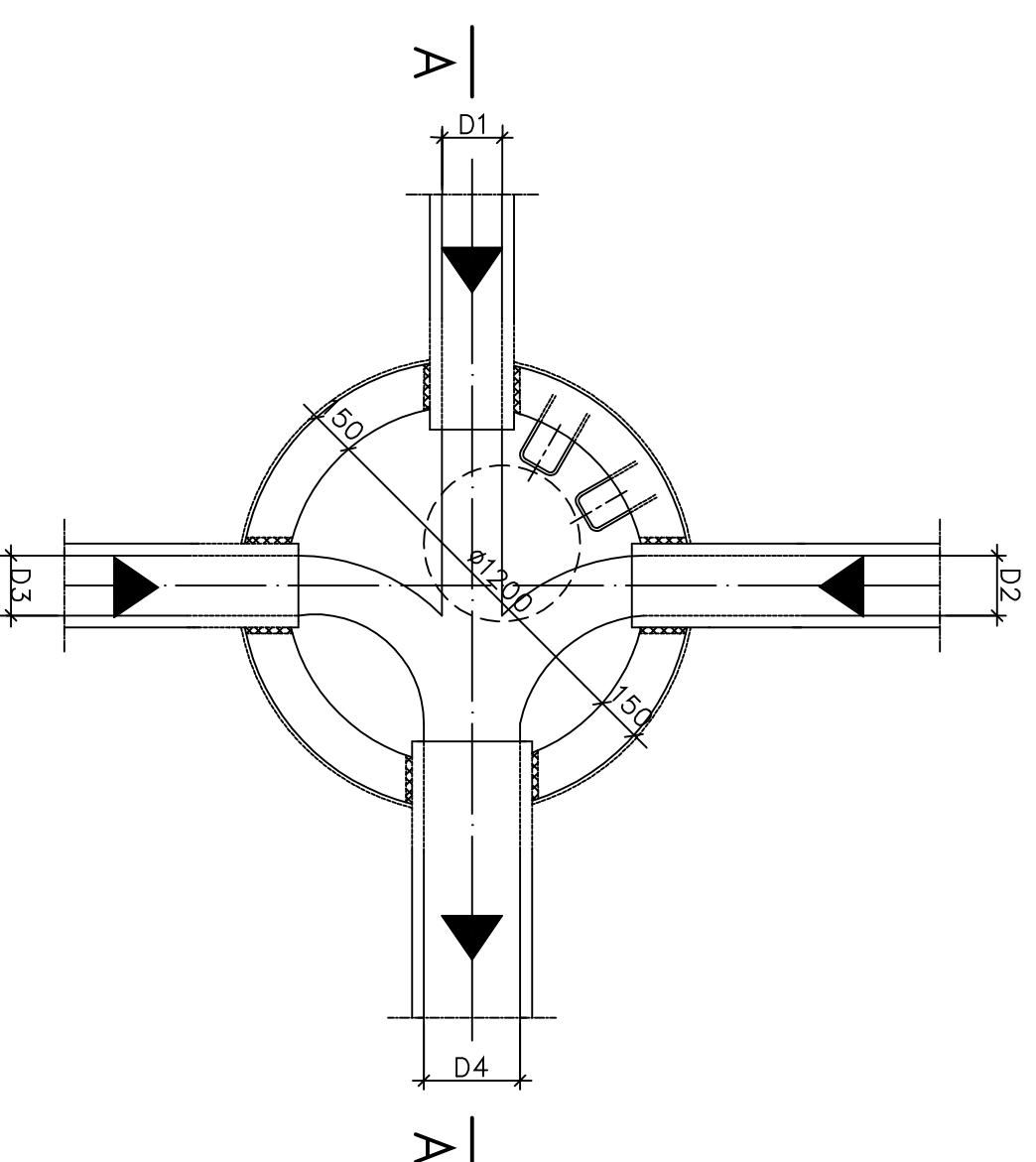


A-A



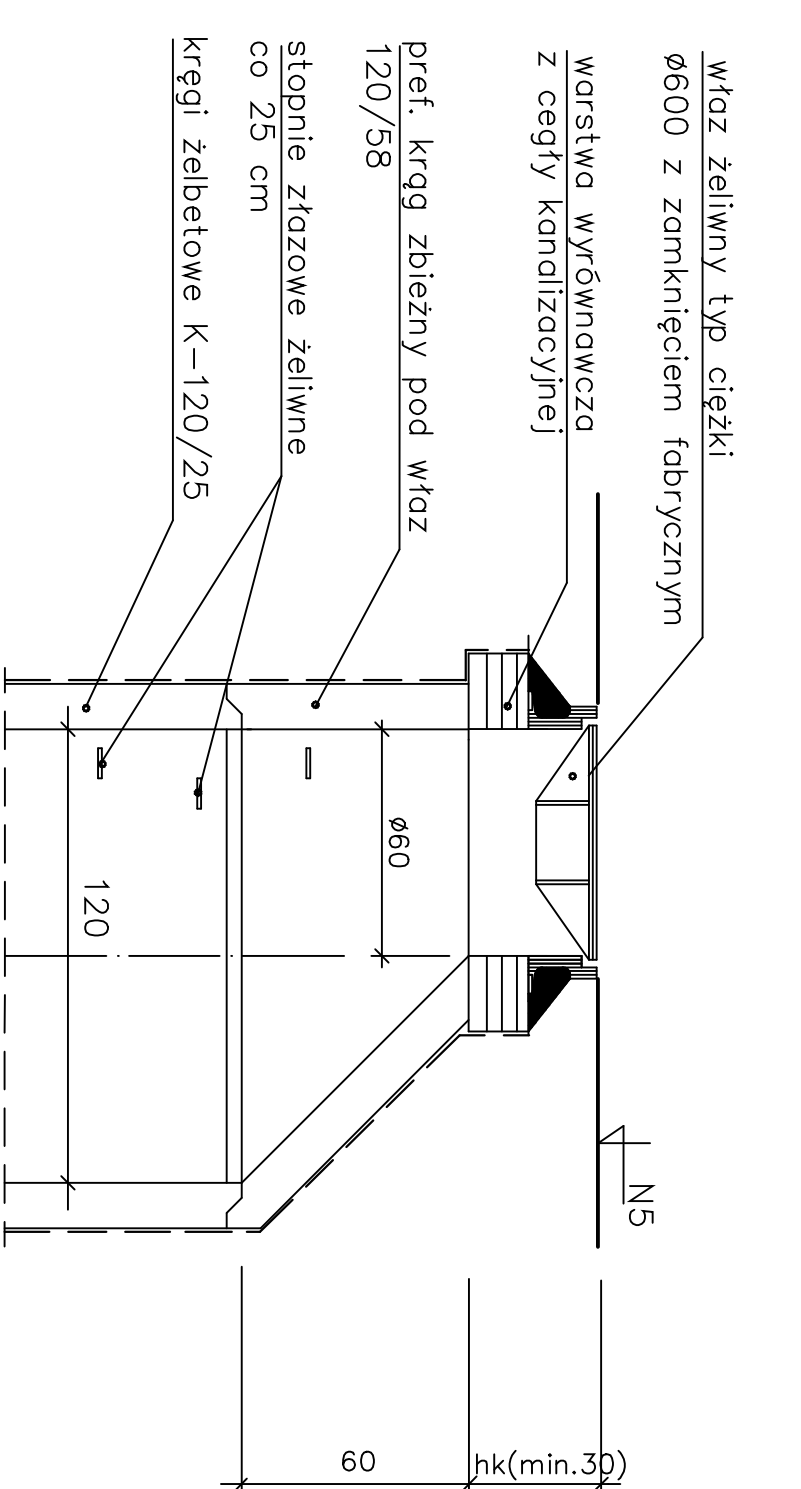
B-B



UWAGA:

1. Przy parzystych ilościach kręgów można zastosować 2x0,25 = 1 krąg 50cm 4x0,25 = 1 krąg 100cm
2. W miejsce warstwy wyrównawczej pod wąż z cegły kanalizacyjnej można zastosować prefabrykowany pierścien wyrównujący

Wariant z kręgiem zbieżnym



UWAGA:

1. Rys. niniejszy zastępuje rys nr 10 z projektu podstawowego z 2003r.

PRORYT		PRZEDSIĘBIORSTWO PROJEKTOWO-REALIZACYJNE		PRORYT	
PRZEBIÓR WZT ORLUB ZAOPINIE					
SIEĆ KANALIZACJI SANITARNEJ WRAZ Z PRZYŁ. CZAMI					
DLA KAMIENICY POLSKIEJ K/CZESTOCHOWY					
OBIEKT:		STADIUM:		RYS. NR.	
ZADANIE III ETAP I - WANATY		PB 4-PW		10/Z	
SIEĆ KANALIZACJI SANITARNEJ		NADZOR AUTORSKI		SKALA:	
TYTUŁ RYSUNKU:					
STUDIUM KANALIZACYJNE REMIZYJNE - PRZELOTOWE					
PROJEKTANT:		SPRAWDZIŁ:		DATA UKO CZ.	
in. JAN RYMIUT		mgr in. URSZULA GROBERT		STYCZEŃ 2018	
OPRACOWAŁ:		m.pqr.:28069			
in. PIOTR RYMIUT					