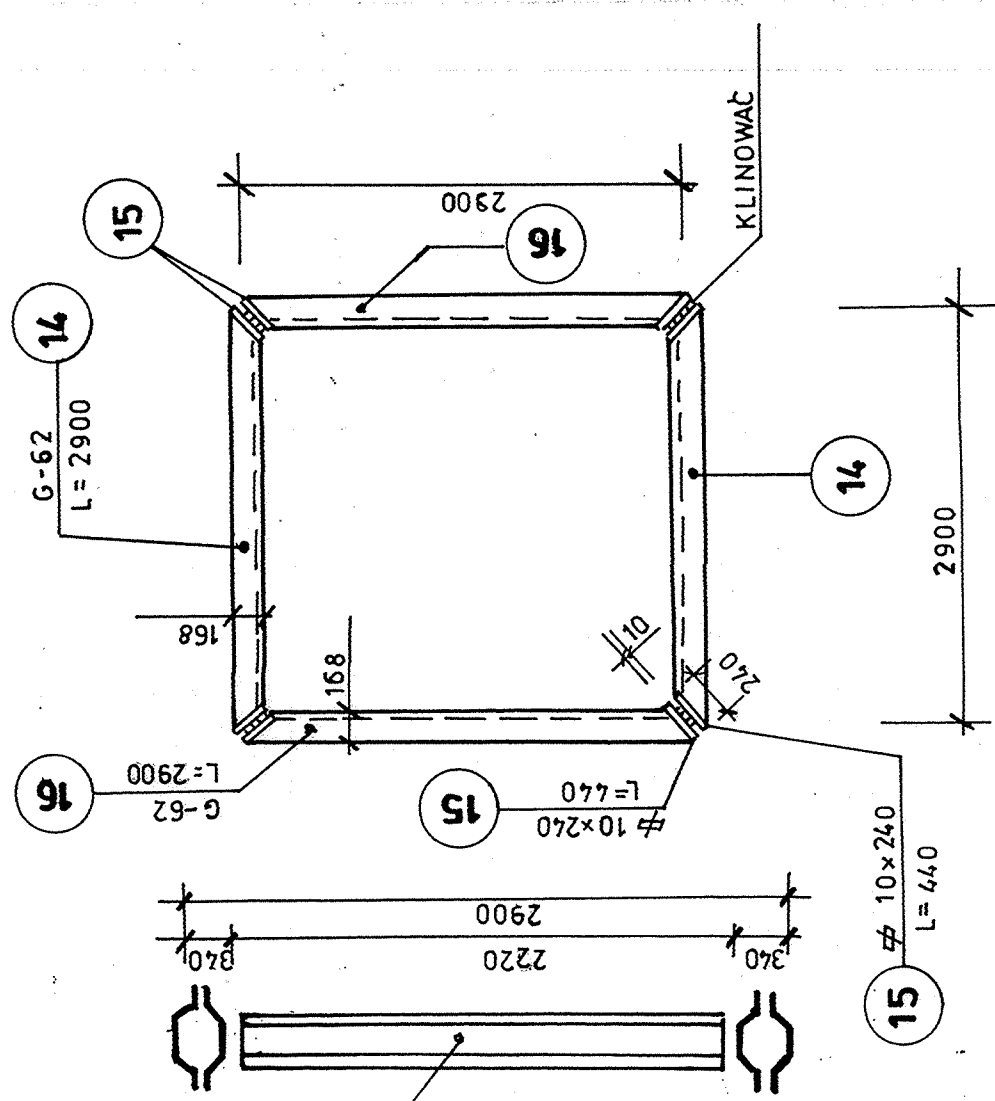


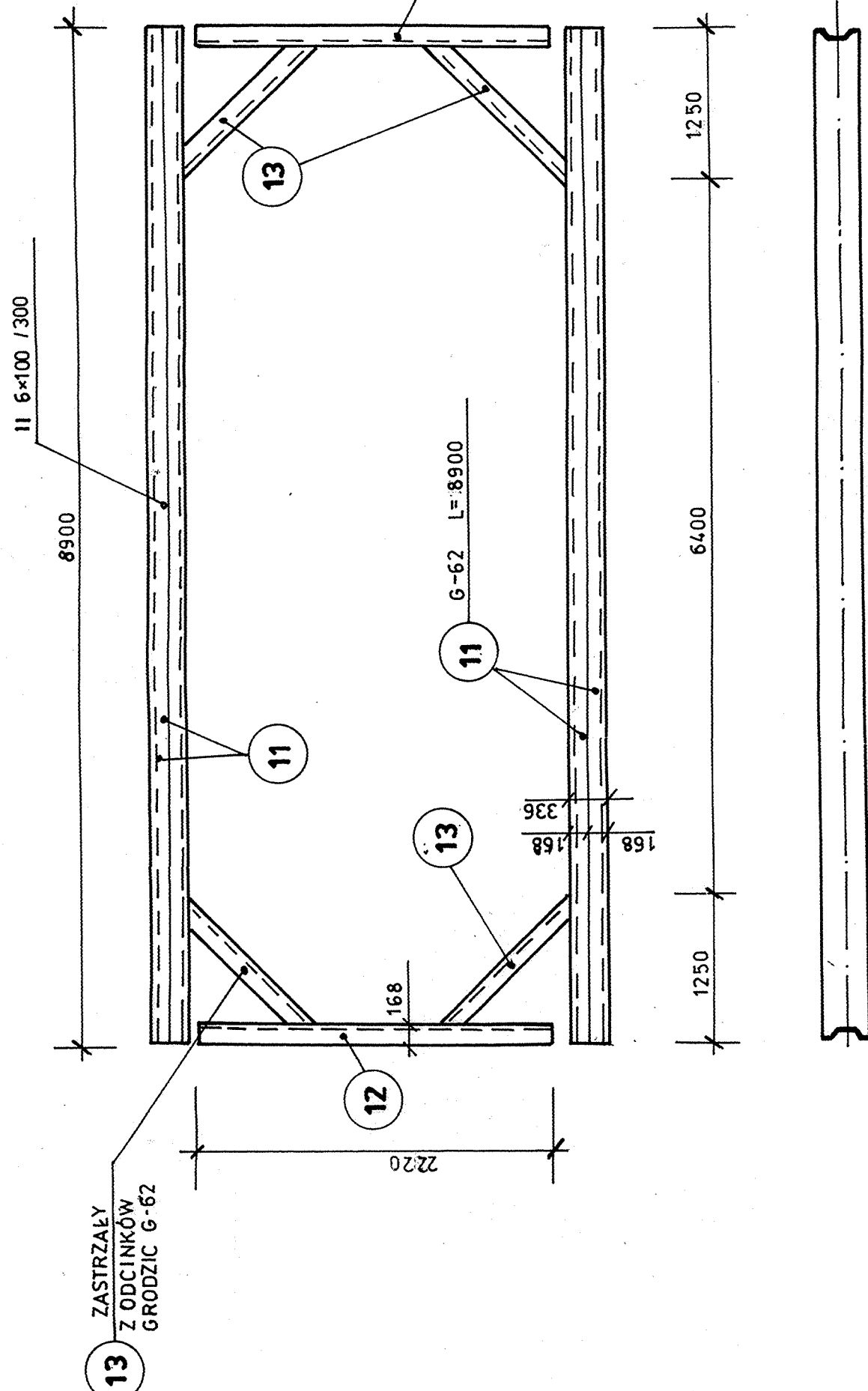
ZESTAWIENIE STALI DLA PRZEWIERTU  
STAL PROFILOWA St 3SX

ELEMENT	NR	PROFIL	DŁUGOŚĆ JEDNOSTKOWA mm	ILOŚĆ		DŁUGOŚĆ JEDNOSTKOWA m	MASA JEDNOSTK. kg/m	MASA kg	
				1 elem	razem			WBIJANA	KONSTR.
KOMORA PRZEWIERTOWA Z RAMĄ R-1	5	G-62	7000	1	56	3920	62,0	24304,0	
	11	G-62	8900	1	2	17,8	62,0		1103,6
	12	G-62	2220	1	2	4,4	62,0		275,3
	13	G-62	~1500	1	4	60	62,0		372,0
KOMORA ODBIERAJĄCA Z RAMĄ R-2	17	G-62	6000	1	28	168,0	62,0	10416,0	
	14	G-62	2900	1	2	5,80	62,0		359,6
	15	# 10 x 240	440	2	8	3,6	18,8		67,7
	16	G-62	2900	1	2	5,8	62,0		359,6
PRZEWIERT	2	rura st. 508/10	55000	1	1	55,0	123,0		6765,0
	3	rura φ 610/14,2	53000	1	1	53,0	208,4		11045,2
	4								
	6	C 65 x 42	5030	2	2	10,1	7,09		71,6
DRABINA ZEJŚCIOWA 1 SZT	7	pręt φ 20	650	16	16	10,4	2,47		257
	8	C 65 x 42	1500	18	18	27,0	7,09		191,4
BALUSTRADA	9	L 60 x 60 x 5	—	—	—	23,4	4,57		106,9
	10	pręt φ 16	—	—	—	23,4	1,58		37,0
Razem przewiert									20780,6
		elementy konstrukcyjne							
		elementy wbijane						34720,0	

RAMA GÓRNA G-2  
KOMORY ODBIERAJĄCEJ



RAMA GÓRNA R-1  
KOMORY PRZEWIERTOWEJ



**PRORYT** sp. z o.o.  
PRZEDSIĘBIORSTWO PROJEKTOWO- REALIZACYJNE DLA BUDOWNICTWA

PRZEDSIĘWZIĘCIE LUB ZADANIE:  
SIEĆ KANALIZACJI SANITARNEJ WRAZ Z PRZYŁĄCZAMI  
DLA KAMIENICY POLSKIEJ K/ CZĘSTOCHOWY.

OBIEKT:  
ZADANIE III ETAP I- VANATY  
SIEĆ KANALIZACJI SANITARNEJ

STADIUM:  
PB + PV

RYS. NR  
21

SKALA:  
—

ELEMENTY KOMOR PRZEWIERTOWEJ I ODBIERAJĄCEJ  
Z ZESTAWIENIEM DLA KS-XIV-K

PROJEKTANT:  
Inż. JAKUB RYHUT  
nr-upr. 989/71/k4

SPRAWDZIL:  
Inż. WACŁAW CIĄŻYŃSKI  
nr-upr. 22/78

DATA UKŁADZ.  
CZERWIEC 2003