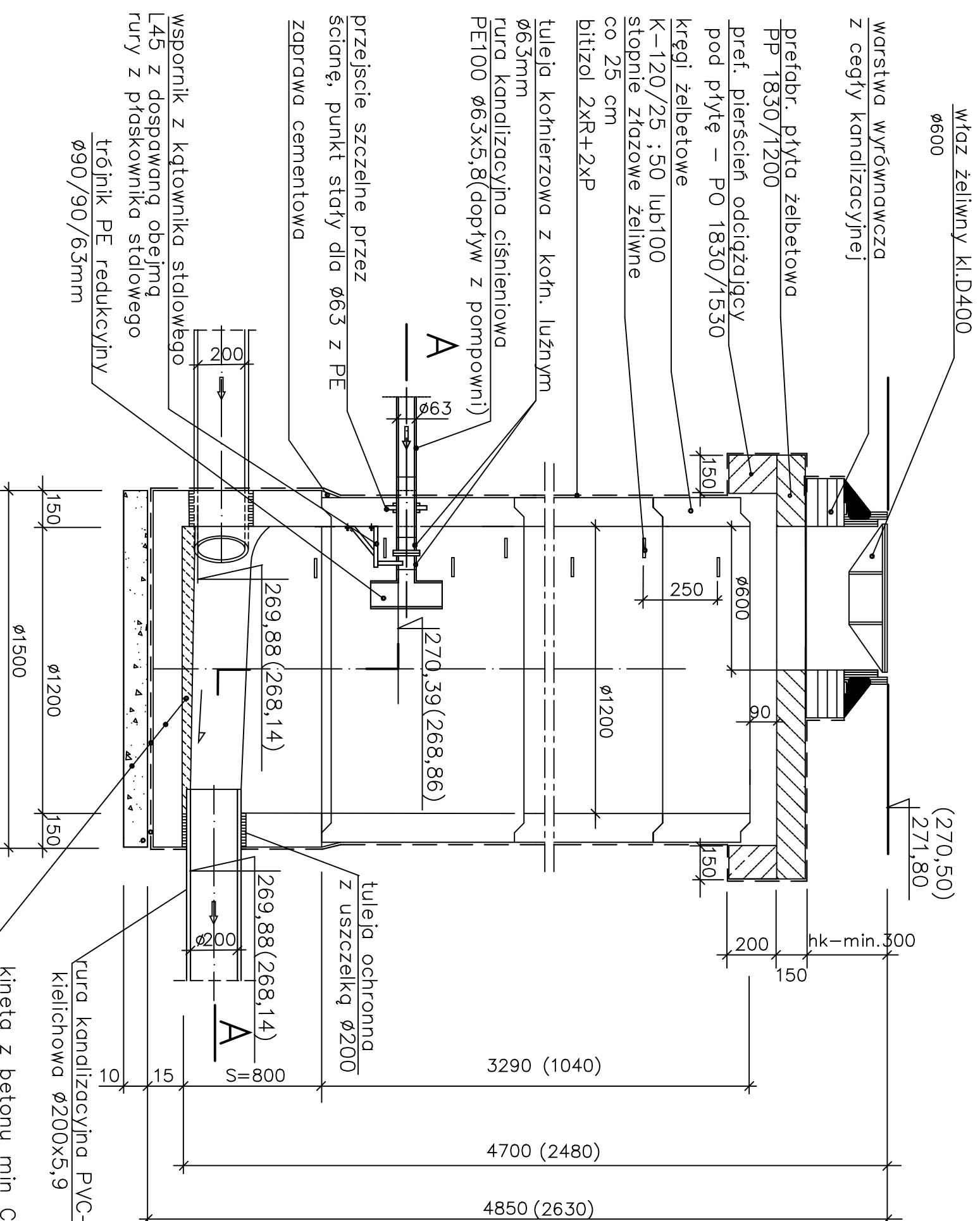
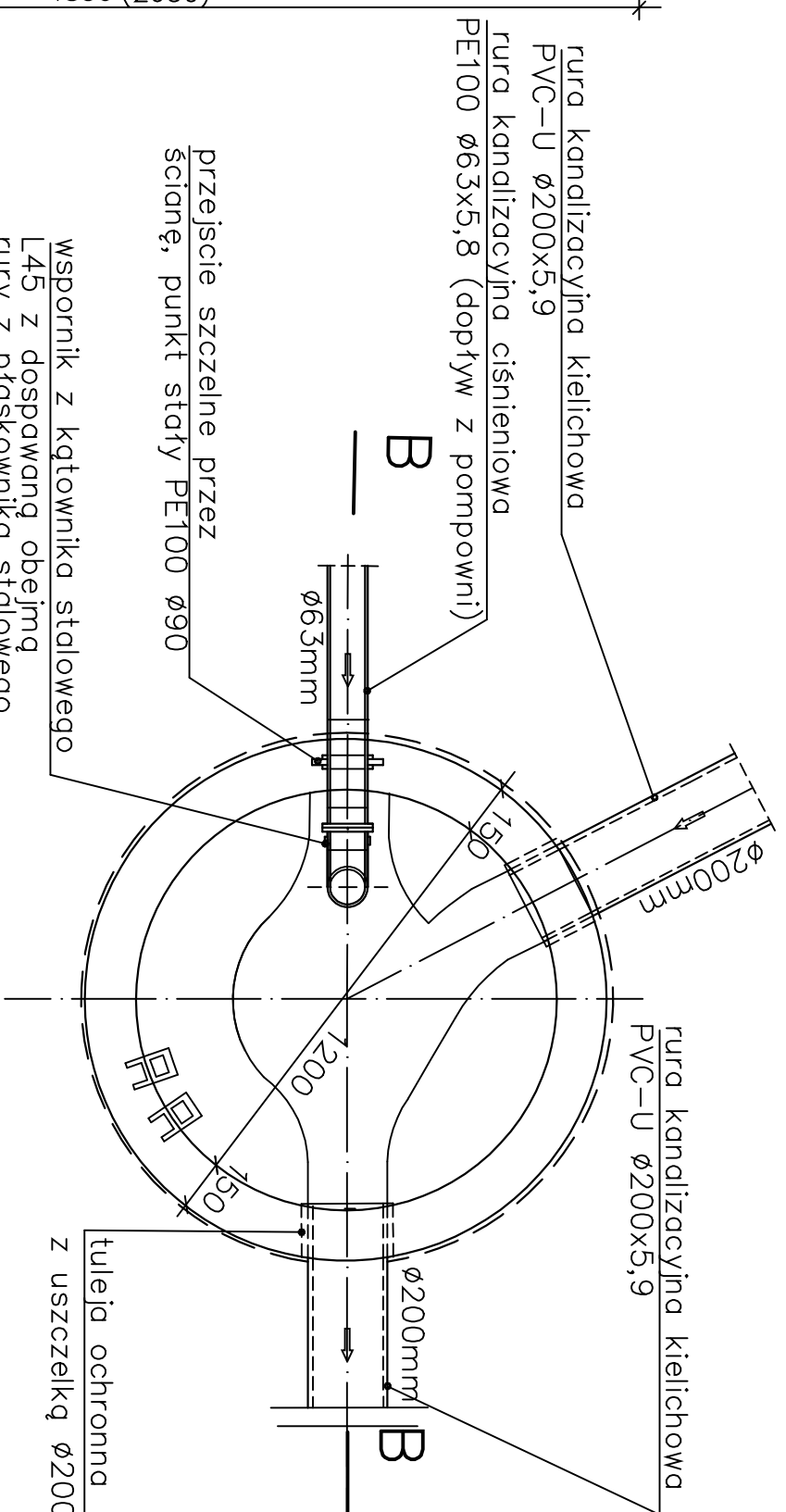


B-B



kineta z betonu min C12/15
rura kanalizacyjna PVC-U kielichowa $\phi 200 \times 5,9$
podbudowa studni żelbetowa z betonu C35/45
2 x papa na lepiku lub folia bud.
chudy beton C8/10

A-A



- UWAGA:
1. Przy parzystych ilościach kręgów można zastosować 2x25 = 1 krąg 50cm
 2. W miejsce warstwy wyrównawczej pod właz z cegły kanalizac. można zastosować prefabrykowany pierścień wyrównujący
 3. Przy podwójnych rzędnych i wymiarach ; wartości bez nawiasów dotyczą studni nr StXX/1, zaś w nawiasach dotyczą studni nr StXIV/7

		PRZEDSIĘBIORSTWO PROJEKTOWO-REALIZACYJNE PRORYT	
PRZEDSIĘWZIĘCIE LUB ZADANIE: SIEĆ KANALIZACJI SANITARNEJ WRAZ Z PRZYŁĄCZAMI DLA KAMIENICY POLSKIEJ K/ CZESTOCHOWY			
OBIEKT:	ZADANIE III ETAP I - WANATY SIEĆ KANALIZACJI SANITARNEJ	STADIUM: PB + PV NADZÓR AUTORSKI	RYS. NR 30
TYTUŁ RYSUNKU:	STUDNIA ROZPRĘŻNO - REWIZYJNA StXX/1 i StXIV/7 NA KANALE KS-XX i KS-XIV-K	SPRAWDZIŁ: mgr inż. URSZULA GROBERT	SKALA:
PROJEKTANT:	inż. JAN RYWIUT	DATA UKOŃCZ. STYCZEŃ 2018	
nr upr.:	399/71/Kt		