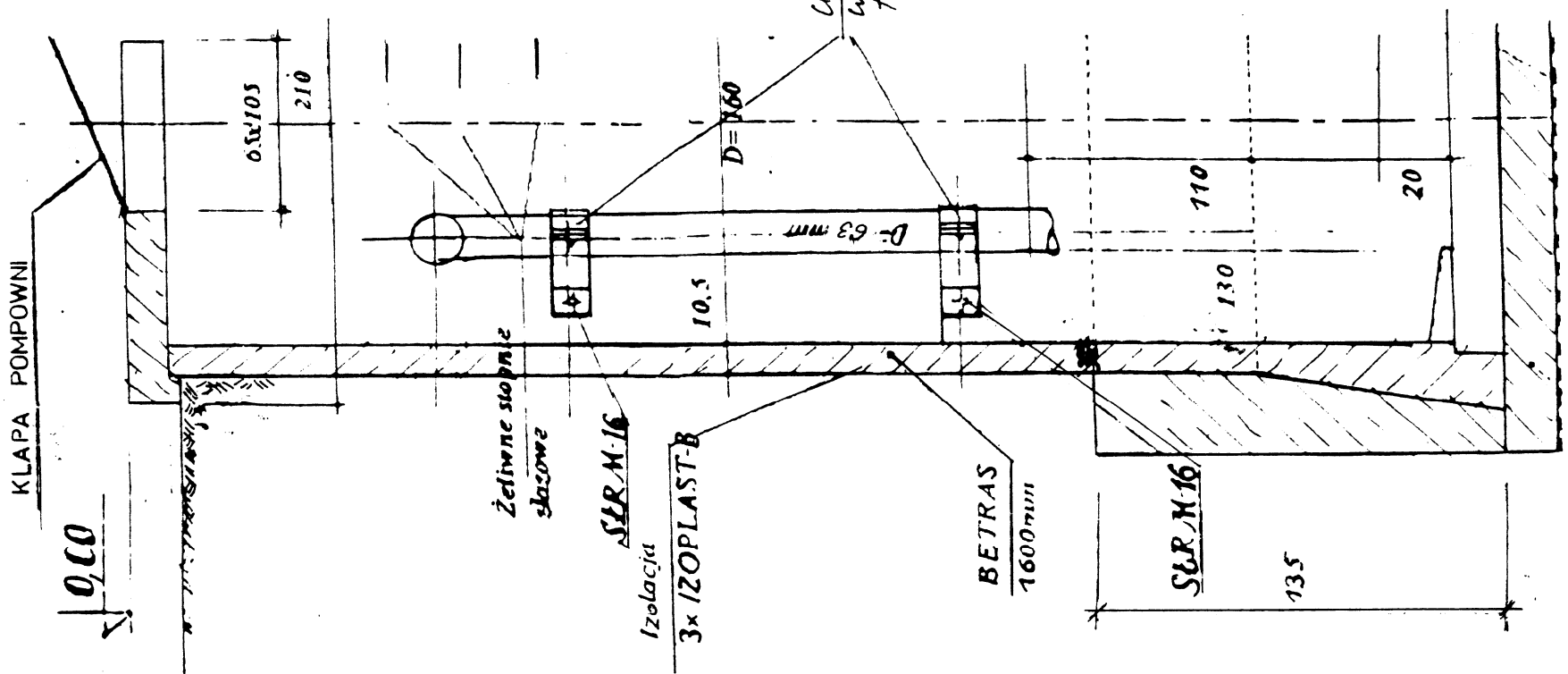
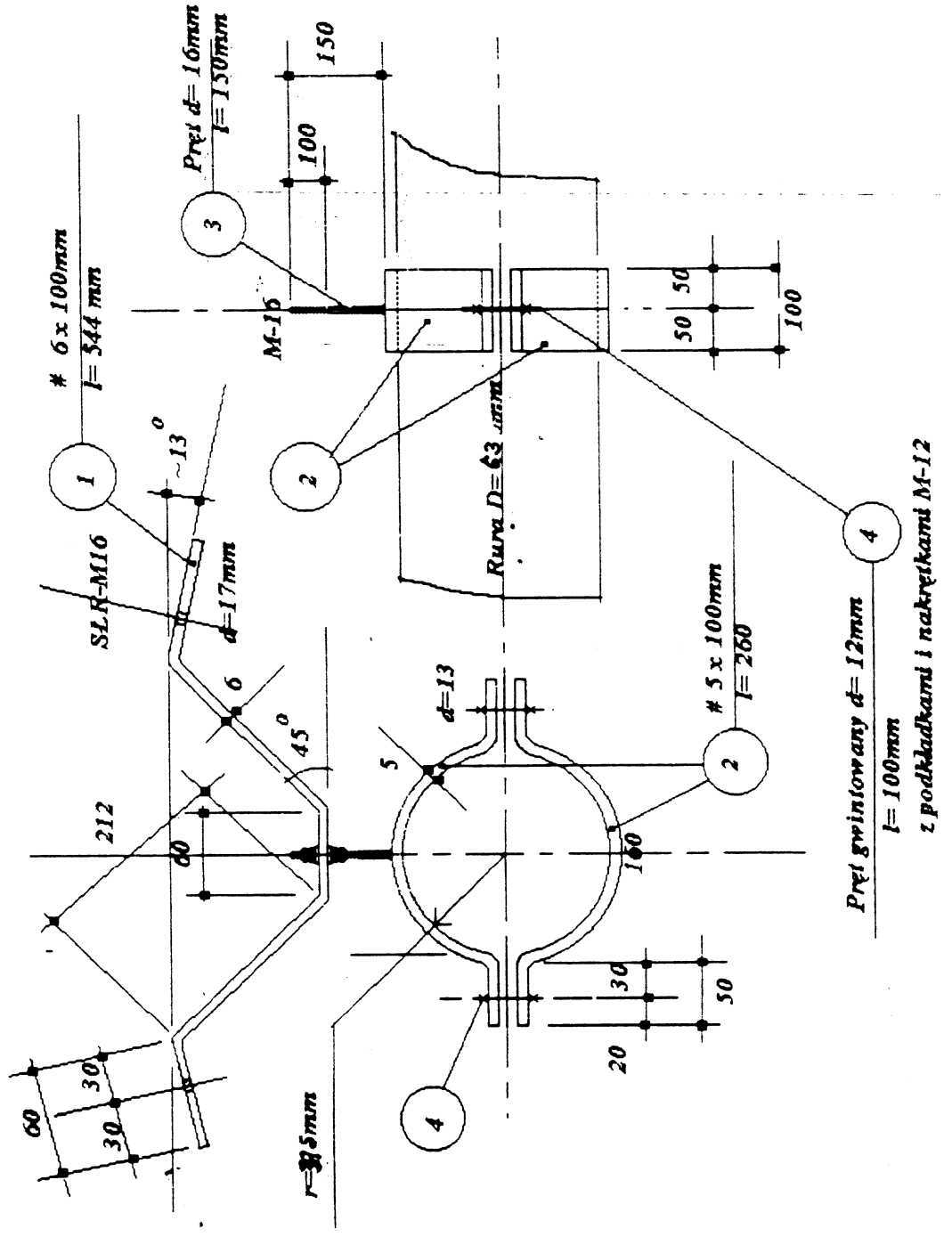
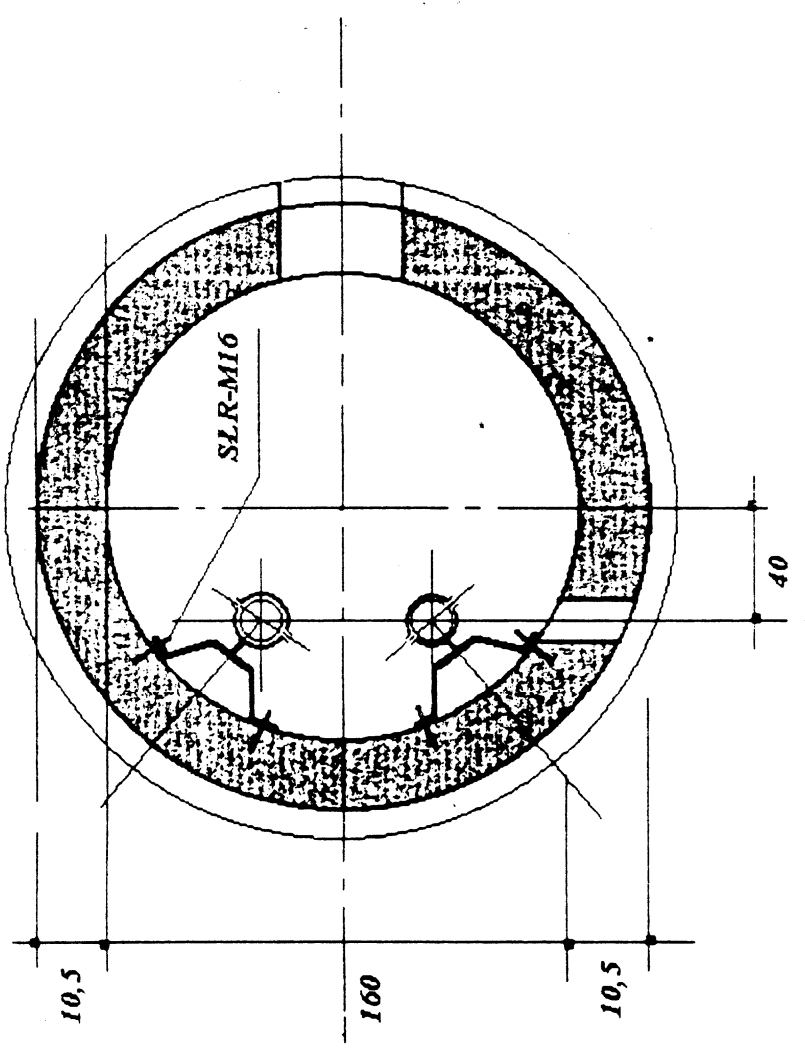


# Wykaz stali profilowej St3SX

Element	Ilość elem.	Nr	Profil	Dł. jednostk. mm	Ilość szt.	Długość < m >		Masa jedn. kg/m	Masa kg
						w 1 elem.	razem		
	4	1	# 6 x 100	544	1	0,54	2,18	4,70	10,2
	4	2	# 5 x 100	280	2	0,52	2,08	3,93	8,2
	4	3	pręt d=16 (gwint M16)	150	1	0,15	0,60	1,58	0,9
	4	4	pręt d=12 (gwint M12)	100	2	0,20	0,80	0,89	0,7
	4		podkładki M16		2				0,1
	4		nakrętki M16		4				0,1
	4		podkładki M12		4				0,1
	4		nakrętki M12		8				0,1
	4		śruby rozporowe SLR-M16		2				0,1
<b>Masa razem</b>								<b>kg</b>	<b>20,5</b>

WYKONAĆ x 2



**PRYTY** sp. z o.o.

PRZEDSIĘBIORSTWO PROJEKTOWO-REALIZACYJNE DLA BUDOWNICTWA

PRZEDSIĘWZIĘCIE LUB ZADANIE: SIEĆ KANALIZACJI SANITARNEJ WRAZ Z PRZYŁĄCZAMI DLA KAMIENICY POLSKIEJ K/ CZĘSTOCHOWY.		NF ZLECENIA:
OBIEKT: ZADANIE III ETAP I - WANATY PRZEPOMPOWNIE		R/S. NR <b>8</b>
TYTUŁ RYSUNKU: <b>UCHWYTY RUR RUROCIĄGÓW TŁOCZNYCH V PRZEPOMPOWNI</b>		SKALA:
PROJEKTANT: Inż. JAN RYMUŁ nr. upr. 389/71/Kt		DATA UKOŃCZ. CZERWIEC 2003
SPRAWDZIŁ: Inż. WAŁĘCZAK CIĄŻYŃSKI nr. upr. 22/78		