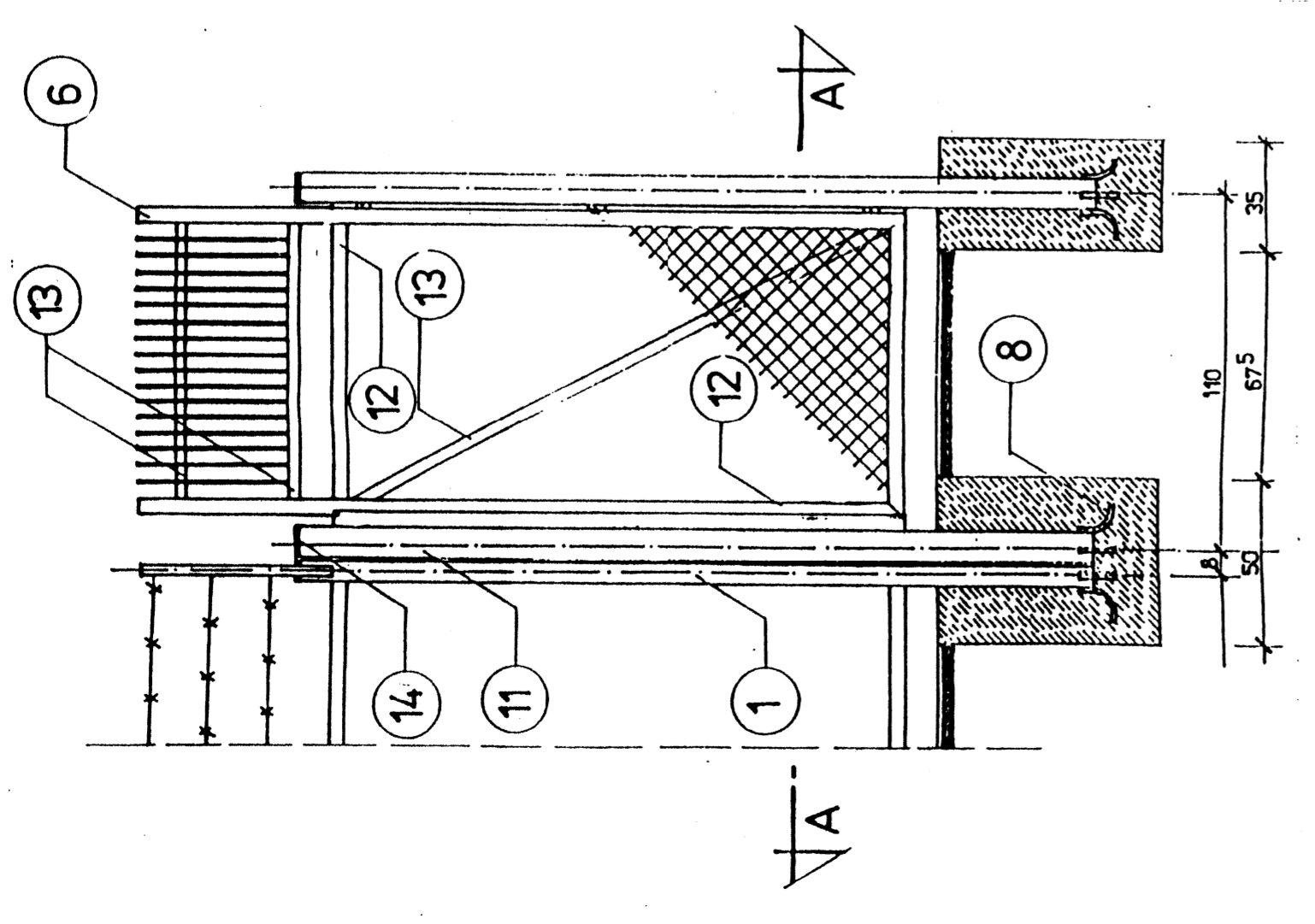
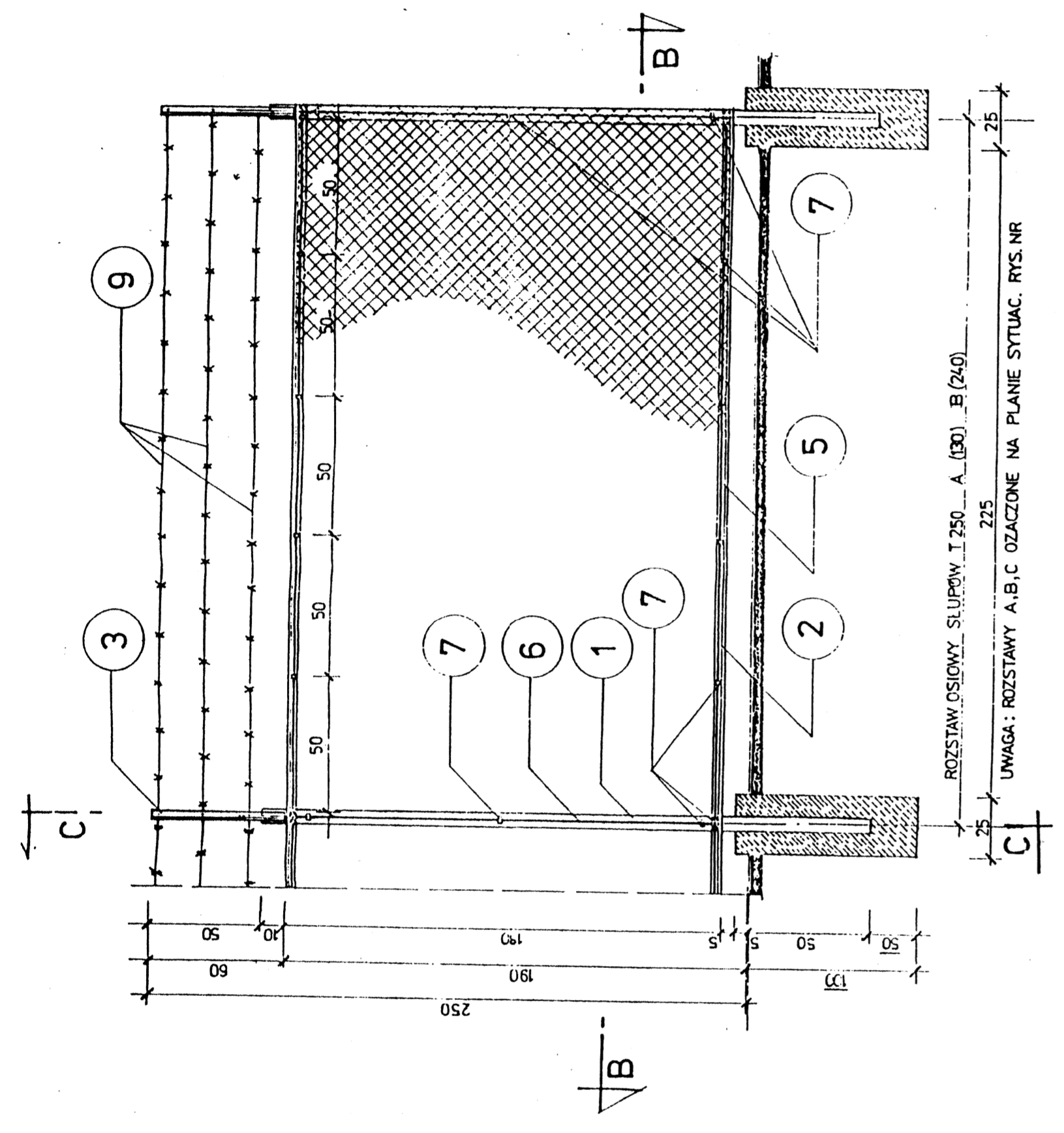
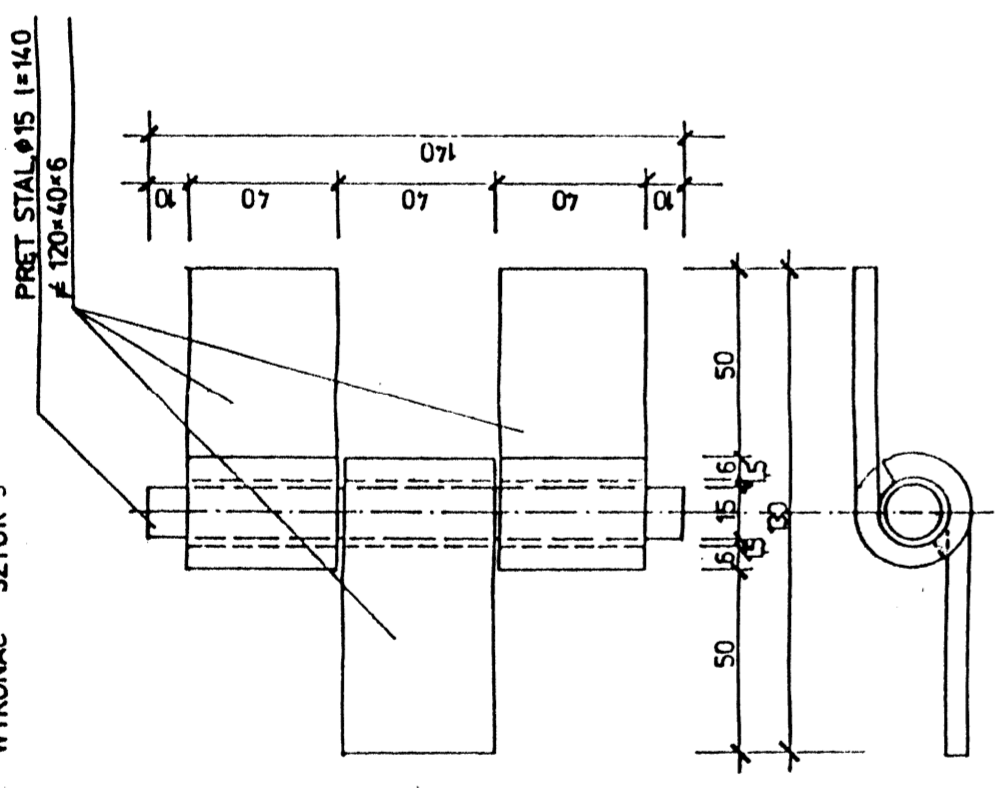


FURTKA skala 1:20

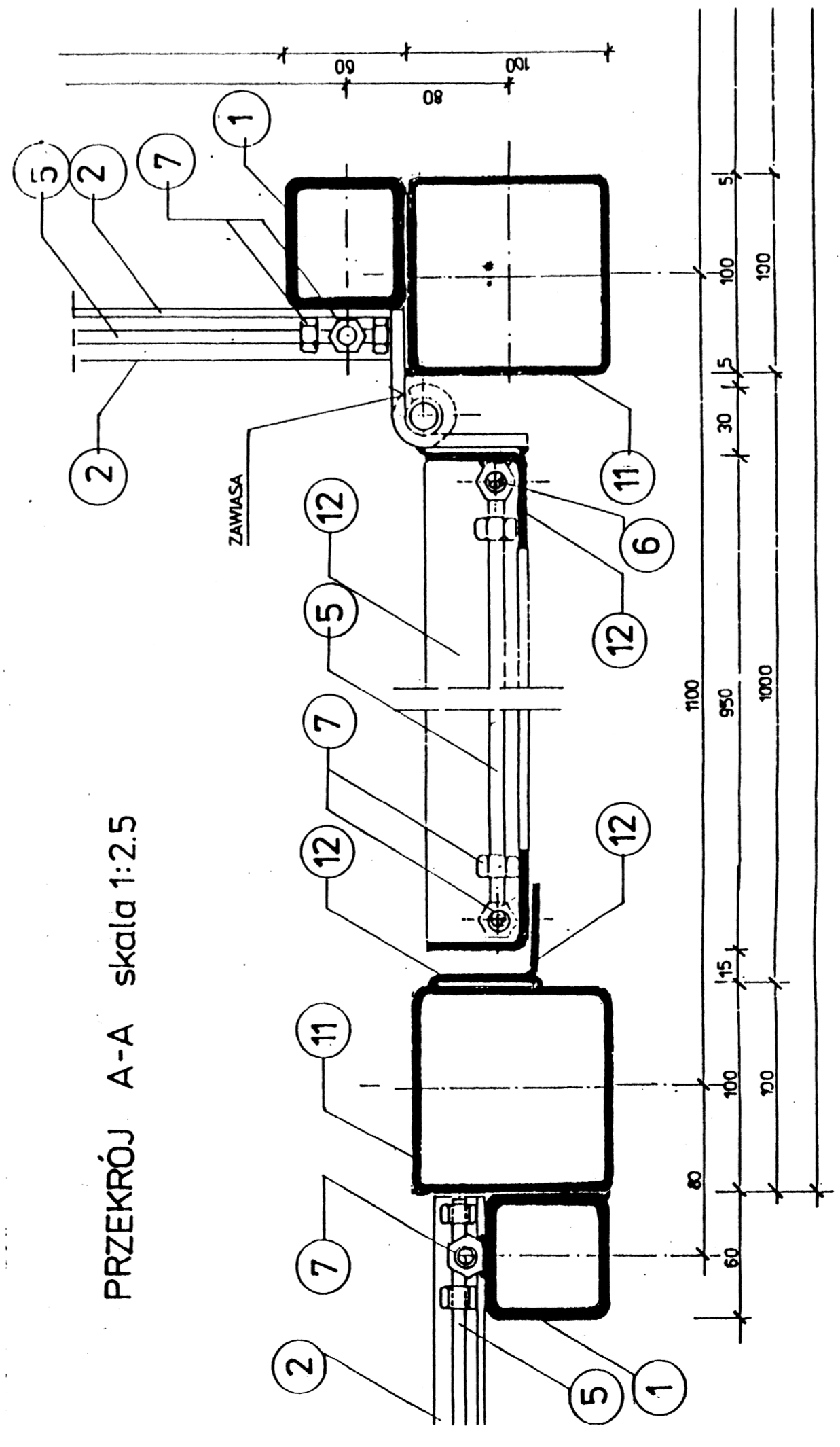


ZAWIASA skala 1:2



ROZSTAW OSIOWY SŁUPÓW I 250 A (30) B (240)
 UWAGA: ROZSTAWY A,B,C OZACZONE NA PLANIE SITUAC. RYS. NR. 225

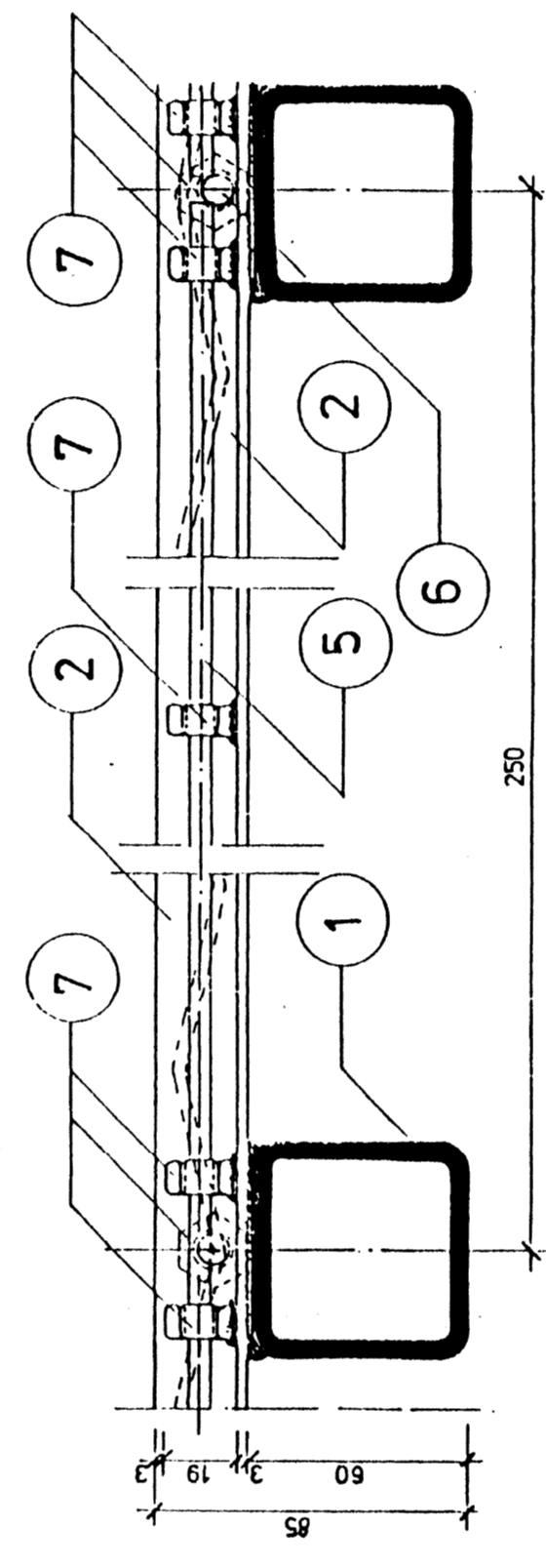
PRZEKROJ A-A skala 1:2.5



ZESTAWIENIE STALI DLA FURTKI

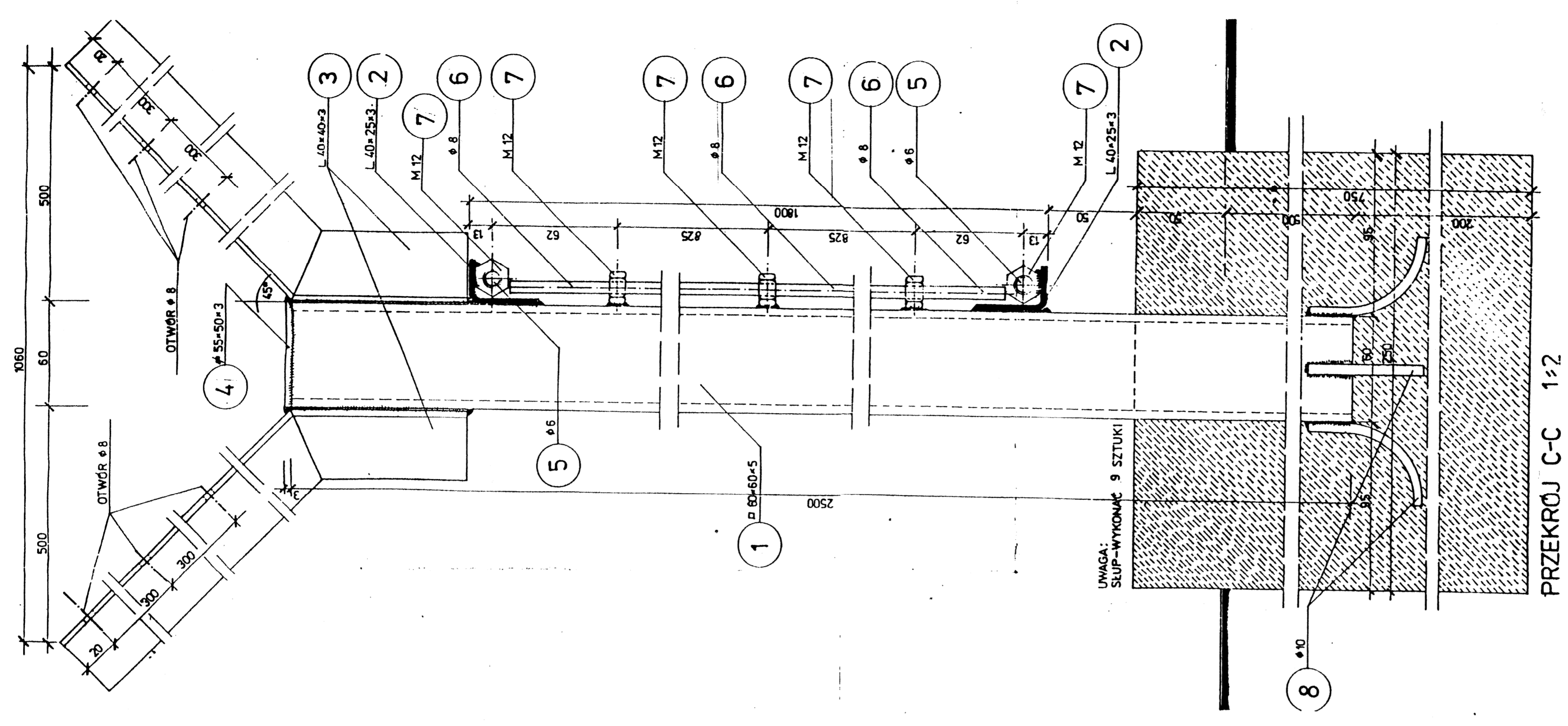
NR	PRZEKROJ	DLUGOŚĆ m	ILUŚĆ ST	DLUGOŚĆ CAŁKOWITA	CIĘŻAR kg
5	PRET STAL #6	0.65	2	1.3	0.36
6	PRET STAL #8	0.5	16	8.0	14.5
7	NAKRETKA M12	1.79	2	3.58	15.11
8	PRET STAL #10	0.09	12	1.08	0.67
11	RURKA WIADR. #100-#125	2.5	2	5.0	71.0
12	L 40-40-4	0.95	2	1.9	15.11
13	L 40-30-3	0.95	2	1.9	2.9
14	#100-95.3	0.095	2	0.19	0.45
					95.1kg

PRZEKROJ B-B 1:2



ZESTAWIENIE STALI DLA JEDNEGO SŁUPKA

NR	DLUGOŚĆ m	ILUŚĆ	DLUGOŚĆ CAŁKOWITA	CIĘŻAR kg
1	2.5	1	2.5	21.49
3	0.8	2	1.6	2.81
4	0.055	1	0.055	0.064
6	1.79	1	1.79	0.69
7	-	3	-	-
8	0.09	4	0.36	0.22
				26.5kg



PRZEKROJ C-C 1:2

PRYTYT sp. z o.o.

PRZEDSIĘBIORSTWO PROJEKTOWO-BUDOWLANE DLA BUDOWNICTWA

PRZEDSIĘWZIĘCIE LUB ZADANIE: SIEĆ KANALIZACYJNO-SKŁADOWA W MIASTECZCE K. CZĘSTOCHOWA

OBIEKT: ZADANIE III ETAP I - WAMATY PRZEPROWADZANE

TYTUŁ RYSUNKU: PRZEPROWADZANE

STADIUM: PB + PV

NR ZLECENIA: 9

SKALA: 1:20

DATA UKOŃCZ.: CZERWIEC 2003

PROJEKTANT: P.Ż. JAN RYMIUT

SPRAWDZIEL: INŻ. WACŁAW CIAŁYŃSKI

nr upr-262/78