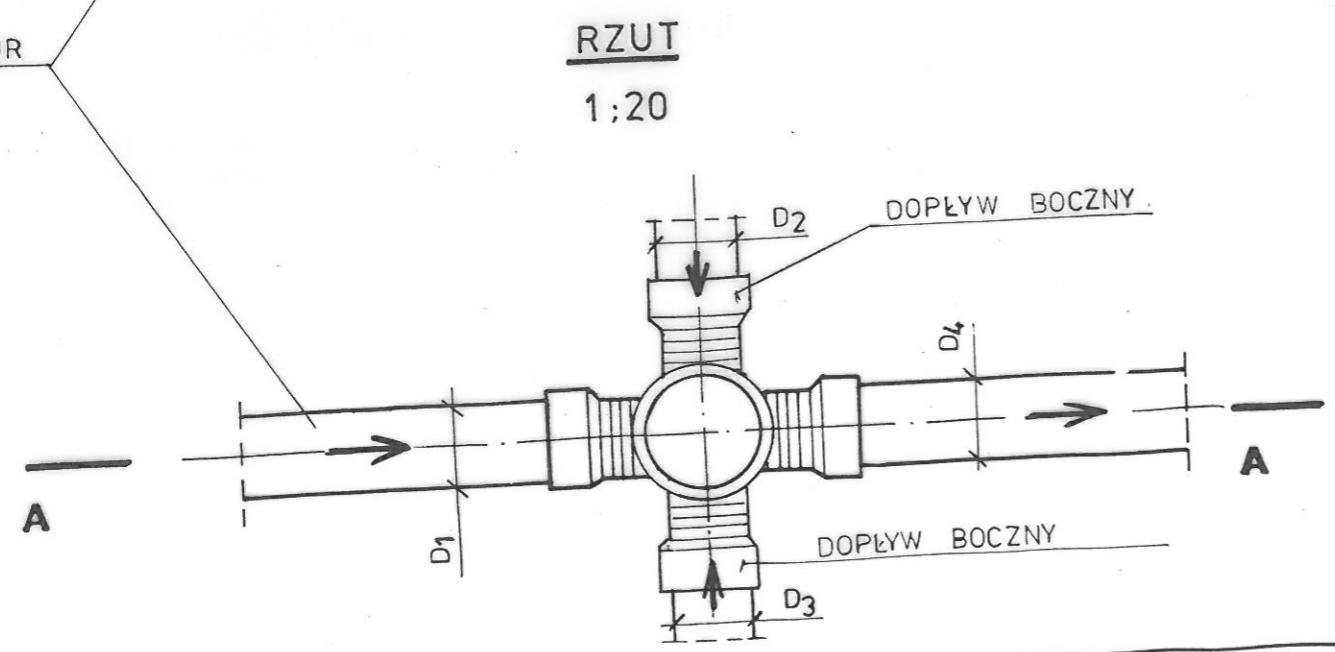


UWAGA!
Niniejszy rysunek rozpatrywać z zestawieniem tabelarycznym

KANAŁ SANITARNY Z RUR KIELICHOWYCH PVC



 PRZEDSIĘBIORSTWO PROJEKTOWO - REALIZACYJNE DLA BUDOWNICTWA PRORYT sp. z o.o.		NR ZLECENIA:
PRZEDSIĘWZIĘCIE LUB ZADANIE: SIEĆ KANALIZACJI SANITARNEJ WRAZ Z PRZYŁĄCZAMI DLA KAMIENICY POLSKIEJ K/ CZĘSTOCHOWY.		RYS. NR 11
OBIĘKT: ZADANIE III ETAP II- ZAWISNA SIEĆ KANALIZACJI SANITARNEJ	STADIUM: PB + PW	SKALA:
TYTUŁ RYSUNKU: TYPOWE STUDNIE KANALIZACYJNE Ø 400 Z TWORZYWA		DATA UKOŃCZ. CZERWIEC 2002
PROJEKTANT: Inż. JAN RYMUT nr.upr.389/71/Kt	SPRAWDZIŁ: Inż. WACŁAW CIAŻYŃSKI nr.upr.22/78	