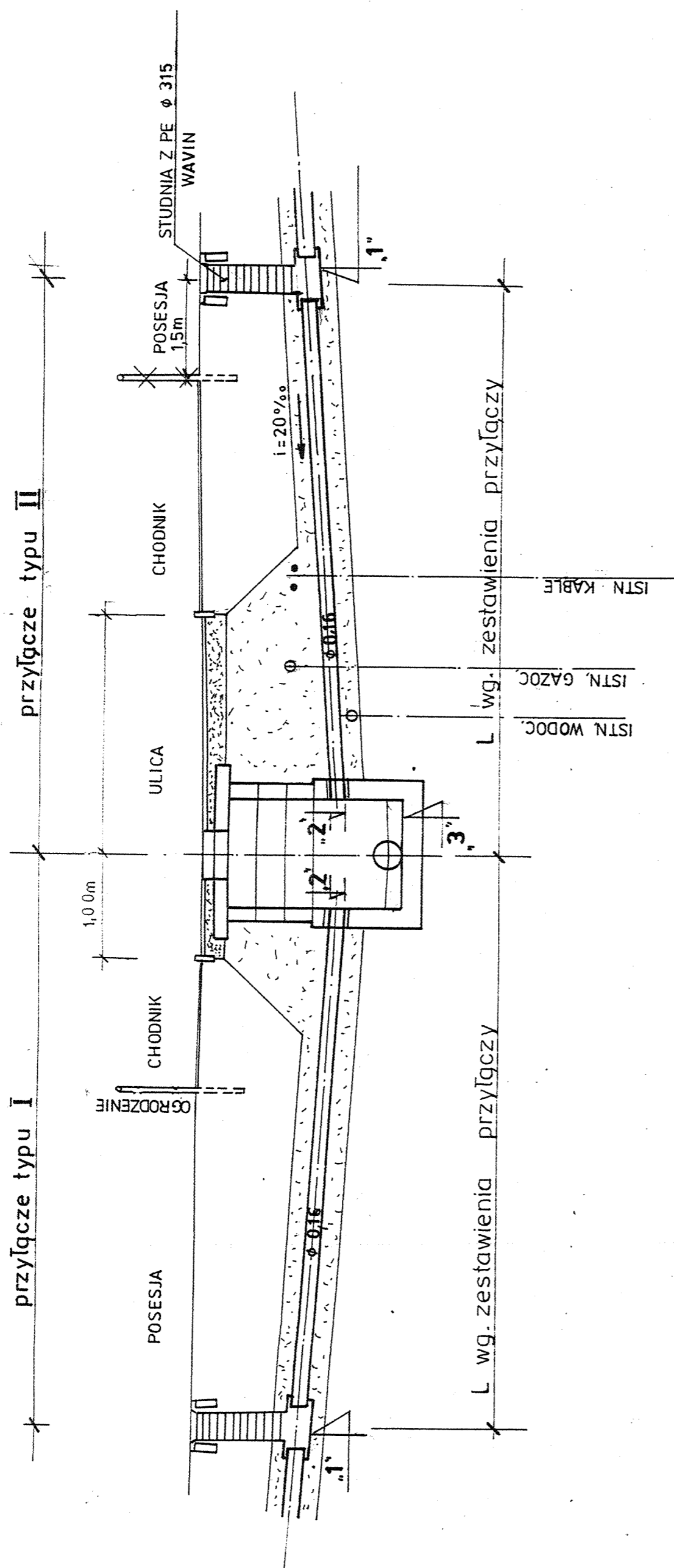
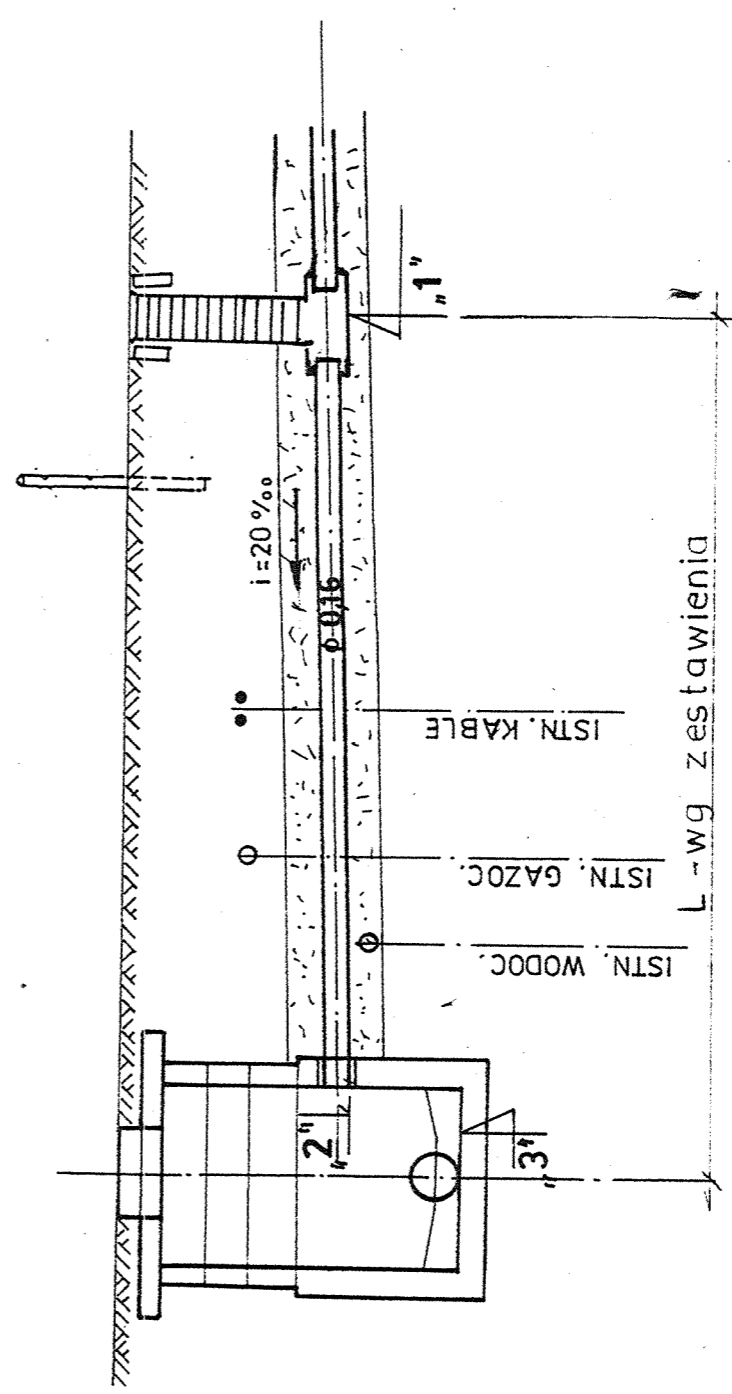


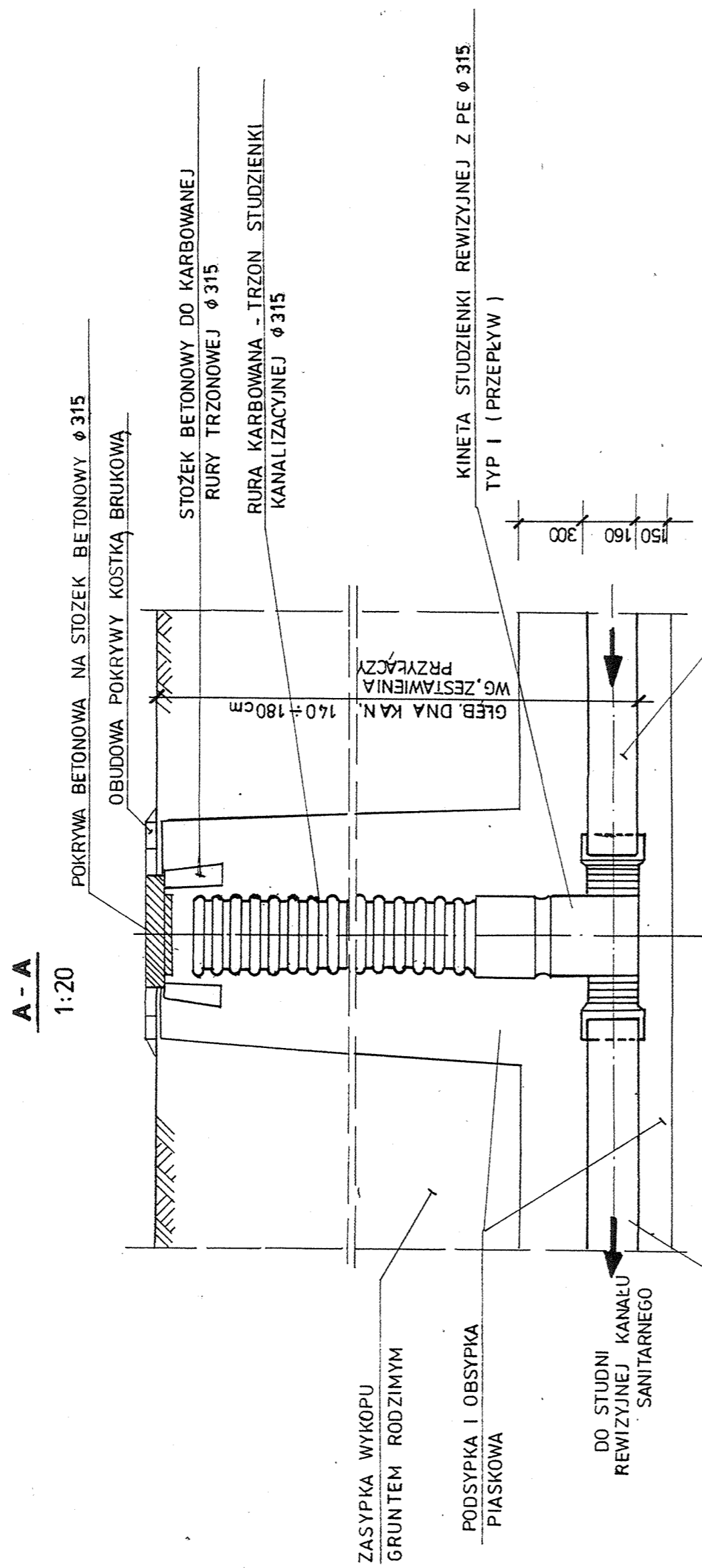
PRZEKRÓJ PODŁUŻNY PRZYŁĄCZA



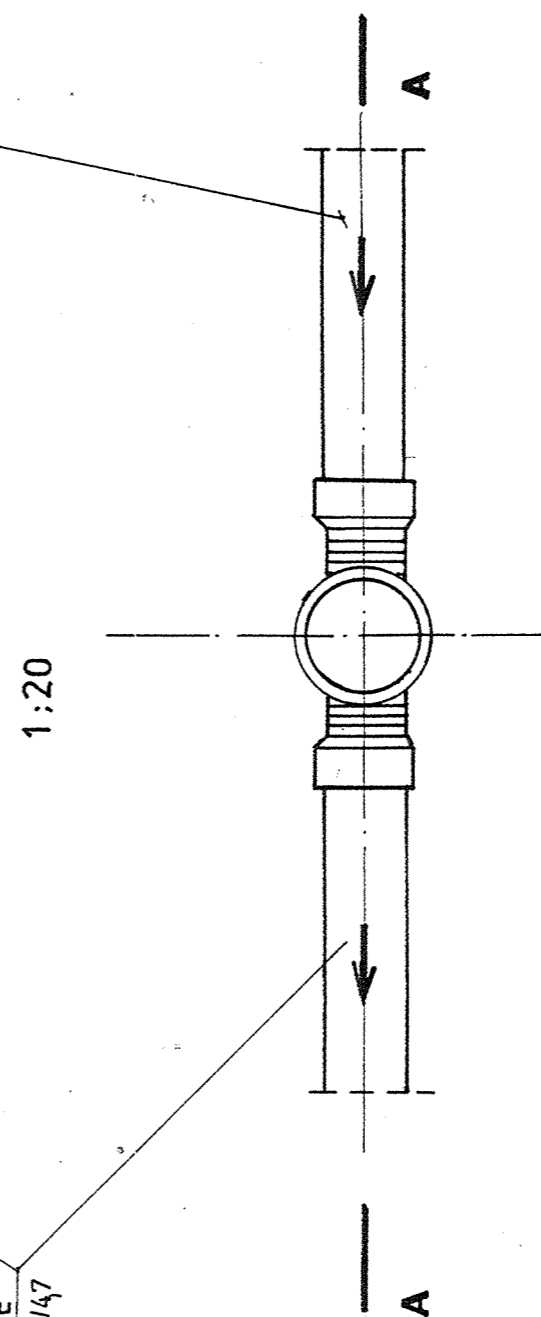
PRZEKRÓJ PODŁUŻNY PRZYŁĄCZA - TYP III



SZCZEGÓŁ PODŁĄCZENIA PRZYŁĄCZA KAN. SANIT. NA TERENIE POSESJI Z ELEMENTÓW PE



RZUT



PRZYŁĄCZE KAN SANIT Z RUR PVC Ø 160/147 DO WYKONANIA PRZEZ WŁAŚCIELA POSESJI

PROJ. PRZYŁĄCZE SANITARNE Z RUR KIELICH PVC Ø 160/147

UWAGA!
Niniejszy rysunek rozpatrywać z zestawieniem tabelarycznym przyłączy

PRORYT sp.c	
PRZEDSIĘBIORSTWO PROJEKTOWO-REALIZACYJNE DLA BUDOWNICTWA	
PRZEDSIĘWZIĘCIE LUB ZADANIE: SIEĆ KANALIZACJI SANITARNEJ WRAZ Z PRZYŁĄCZAMI DLA KAMIENICY POLSKIEJ K/ CZĘSTOCHOWY.	
NR ZLECENIA:	
OBIEKT: ZADANIE III ETAP II- ZAWIŚNIA SIEĆ KANALIZACJI SANITARNEJ	STADIUM: PB + PV
RYSE NR 13	SKALA:
PRZYŁĄCZY KANALIZACJI SANITARNEJ	
PROJEKTANT: mgr. JANI RYMIUT nr-upr-389/71/k4	DATA UKOŃCZ. CZERWIEC 2003