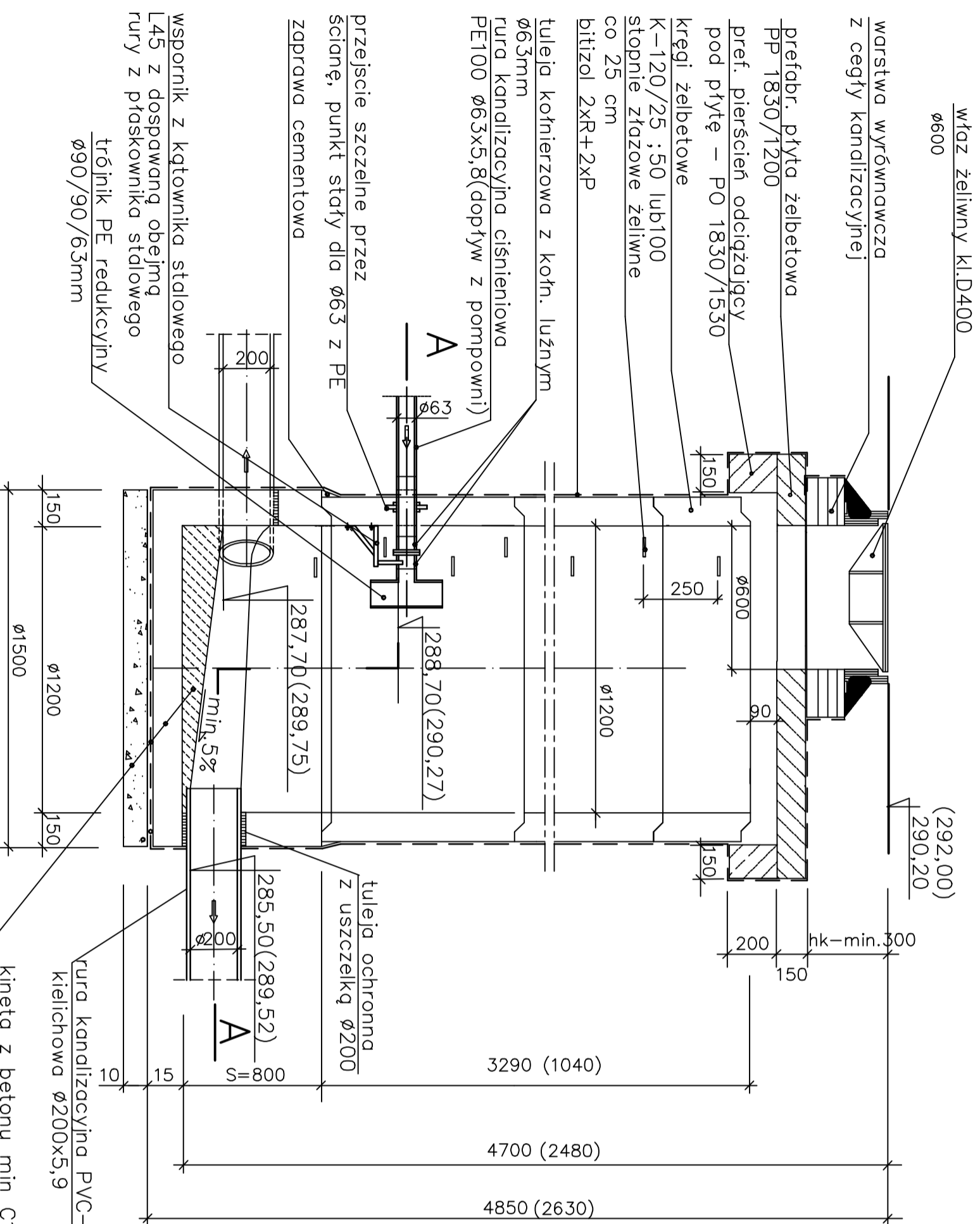
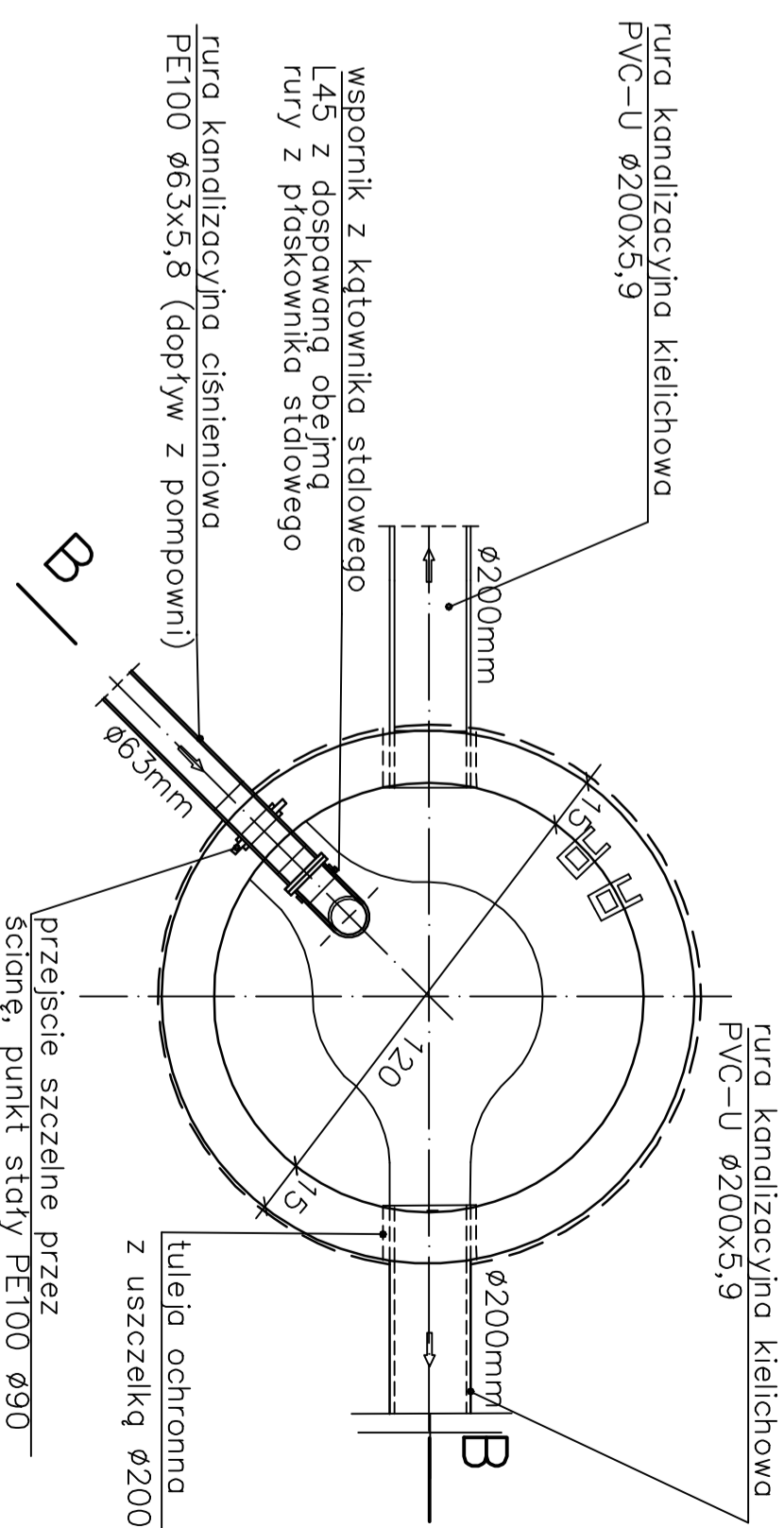


B-B



- kineta z betonu min C12/15
- podbudowa studni żelbetowa z betonu C35/45
- 2 x papa na lepiku lub folia bud. chudy beton C8/10

A-A



- UWAGA:
- Przy parzystych ilościach kręgów można zastosować 2x25 = 1 krąg 50cm
 - W miejsce warstwy wyrobnowczej pod wiaz z cegły kanalizac. można zastosować prefabrykowany pierścień wyrównujący
 - Przy podwójnych rzędnych i wyniarach; wartości bez nawiasów dotyczą studni nr StXX/24, zaś w nawiasach dotyczą studni nr StXX/12

PRORYT

PRZEDSIĘWZIĘCIE PROJEKTOWO-REALIZACYJNE

PRORYT

PRZEDSIĘWZIĘCIE LUB ZADANIE: SIEĆ KANALIZACJI SANITARNEJ WRAZ Z PRZYŁĄCZAMI DLA KAMIENICY POLSKIEJ K/ CZESTOCHOWY	NR ZLECENIA:
OBIEKT: ZADANIE III ETAP II - ZAWIĄSNA SIEĆ KANALIZACJI SANITARNEJ	RYS. NR: 17
TYTUŁ RYSUNKU: STUDNIA ROZPRĘŻNO - REWIZYJNA (StXX/12 i StXX/24) NA KANALE KS-XX	SKALA:
PROJEKTANT: Inż. JAN RYMUŁ	OPRACOWAŁ: Inż. PIOTR RYMUŁ
SPRAWDZIŁ: mgr Inż. URSZULA GROBERT nr upr. 295/69	DATA UKOŃCZ. STYCZEŃ 2018